

SERIE 111-111 TW0149

EAN 8422202001494



Ruedas de núcleo de aluminio con banda de goma negra elástica. Especialmente indicada para soportar cargas hasta 300 Kg.

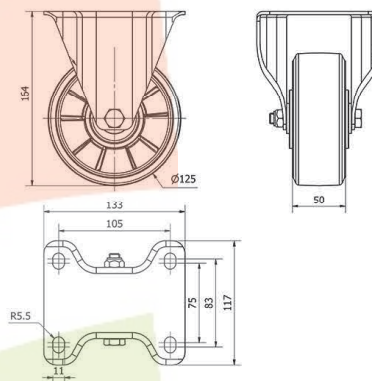
Se aplica en útiles de transporte logístico, área de exteriores, logística interna, gradas móviles, roll-tainers, plataformas elevadoras, carros de transporte, principalmente en sectores industriales, aeronáutico, ferroviario y automoción.

Twin-lex 111: ideal en el traslado manual de cargas medianas. Silenciosa. Absorción de golpes y vibraciones. Máxima protección de los suelos y del equipo. Ideal para suelos irregulares.

Datos técnicos

Tipo Soporte	Fijo
Tipo Fijación	Platina
Tipo Freno	Sin Freno
Material	Goma
Cojinete	Bolas
Diámetro (mm)	125
Ancho de banda (mm)	50
Medidas de la placa (mm)	133x115
Medidas Espiga	98
Distancia entre agujeros (mm)	105x80/75
Diámetro agujero (mm)	10
Altura total (mm)	164
Capacidad de carga (kg)	300
Peso Unitario de la rueda (kg)	1.6
Volumen (cm ³)	2552

CAD



Para visualizar la imagen con mayor resolución y mas detalles técnicos, puedes acceder a la sección del CAD.

Soporte

Chapa de acero embutida. Acabado cincado brillante. Pletina giratoria o fija. Con doble rodamiento de bolas. Cojinete: Bolas. Protector anti-polvo.

Productos Similares



TW0148