

SERIE 111-111 TW0148

EAN 8422202001487



Ruedas de núcleo de aluminio con banda de goma negra elástica. Especialmente indicada para soportar cargas hasta 300 Kg.

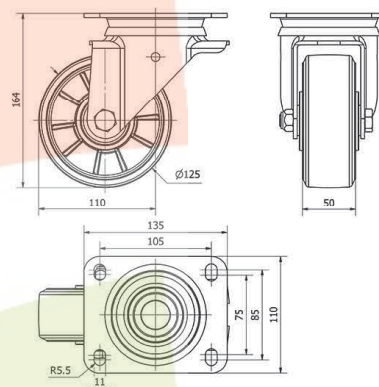
Se aplica en útiles de transporte logístico, área de exteriores, logística interna, gradas móviles, roll-tainers, plataformas elevadoras, carros de transporte, principalmente en sectores industriales, aeronáutico, ferroviario y automoción.

Twin-lex 111: ideal en el traslado manual de cargas medianas. Silenciosa. Absorción de golpes y vibraciones. Máxima protección de los suelos y del equipo. Ideal para suelos irregulares.

Datos técnicos

| | |
|--------------------------------|------------------|
| Tipo Soporte | Giratorio |
| Tipo Fijación | Platina |
| Tipo Freno | Sin Freno |
| Material | Goma |
| Cojinete | Bolas |
| Diámetro (mm) | 125 |
| Ancho de banda (mm) | 50 |
| Medidas de la placa (mm) | 135x110 |
| Distancia entre agujeros (mm) | 105x85/75 |
| Diámetro agujero (mm) | 10 |
| Radio de giro (mm) | 98 |
| Altura total (mm) | 164 |
| Capacidad de carga (kg) | 300 |
| Peso Unitario de la rueda (kg) | 2.17 |
| Volumen (cm ³) | 2985.62 |

CAD



Para visualizar la imagen con mayor resolución y mas detalles técnicos, puedes acceder a la sección del CAD.

Soporte

Chapa de acero embutida. Acabado cincado brillante. Pletina giratoria o fija. Con doble rodamiento de bolas. Cojinete: Bolas. Protector anti-polvo.

Productos Similares



TW0149