

SERIE 410-410 TW0101

EAN 8422202001012



Ruedas dobles de goma gris. Especialmente indicadas para soportar cargas hasta 80 Kg.

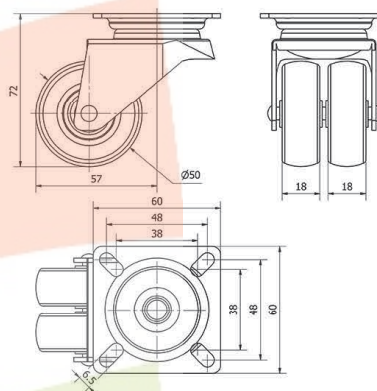
Es utilizada en cámaras frigoríficas, mostradores, librerías, oficinas, tiendas de moda, tiendas de bricolaje, tiendas de moda, arcones, lavanderías, carros archivo, contenedores de destrucción de documentos, interiores de tiendas, mostradores, cámaras frigoríficas.

Twin-lex 410: Robusta, silenciosa y no ralla el suelo. No deja huella.

Datos técnicos

Tipo Soporte	Giratorio
Tipo Fijación	Platina
Tipo Freno	Sin Freno
Material	Goma
Cojinete	Liso
Diámetro (mm)	50
Ancho de banda (mm)	20x2
Medidas de la placa (mm)	60x60
Distancia entre agujeros (mm)	47x47/40x40
Diámetro agujero (mm)	6
Radio de giro (mm)	55
Altura total (mm)	76
Capacidad de carga (kg)	80
Peso Unitario de la rueda (kg)	0.245
Volumen (cm ³)	367.2

CAD



Para visualizar la imagen con mayor resolución y mas detalles técnicos, puedes acceder a la sección del CAD.

Soporte

Chapa de acero embutida. Acabado cincado brillante. Pletina giratoria o agujero pasante. Con doble rodamiento de bolas. Cojinetes: Liso.

Productos Similares



TW0103