

SERIE 310-310 TW0080

EAN 8422202000800



Ruedas de goma gris inyectada. Especialmente indicadas para soportar cargas hasta 80 Kg.

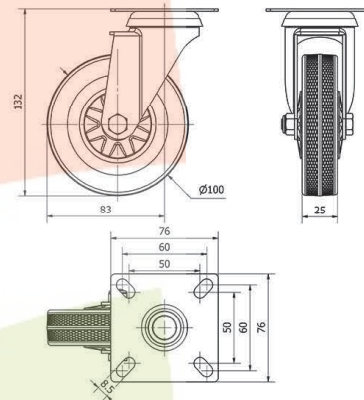
Es utilizada supermercado, expositores, muebles, cajas apilables, taburetes, vitrinas, percheros, carros de hostelería, útiles para hospitales, mobiliario clínico sanitario, goteros.

Twin-lex 310: No ralla el suelo. Silenciosa y no deja huella.

Datos técnicos

Tipo Soporte	Giratorio
Tipo Fijación	Platina
Tipo Freno	Sin Freno
Material	Goma
Cojinete	Liso
Diámetro (mm)	100
Ancho de banda (mm)	25
Medidas de la placa (mm)	76x76
Distancia entre agujeros (mm)	60x60/50x50
Diámetro agujero (mm)	8
Radio de giro (mm)	83
Altura total (mm)	130
Capacidad de carga (kg)	60
Peso Unitario de la rueda (kg)	0.583
Volumen (cm ³)	1195.48

CAD



Para visualizar la imagen con mayor resolución y mas detalles técnicos, puedes acceder a la sección del CAD.

Soporte

Chapa de acero embutida. Acabado cincado brillante. Pletina giratoria o agujero pasante. Con doble rodamiento de bolas. Cojinetes: Liso. Incorpora anti-hilos.

Productos Similares



TW0085