

SERIE 120-120 TW0036

EAN 8422202000367



Ruedas de núcleo de metálico con banda de goma negra.
Especialmente indicada para soportar cargas hasta 205 Kg.

Se aplica en carros de herramientas, carros tubulares, logística interna, gradas móviles, útiles d transporte, plataformas elevadoras, talleres, logística material misiones, restaurantes, barredoras, pulidoras, soldadura, hormigoneras, grúas móviles, remolques, granjas agrícolas,

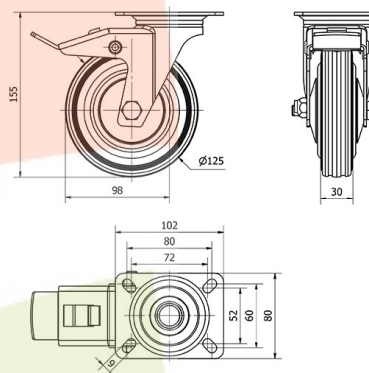
mesas elevadoras, roll-palets, roll-tainers, contenedores.

TWIN-LEX 120: ruedas suaves y silenciosas. Maxima protección de los suelos. Absorción de golpes y vibraciones.

Datos técnicos

Tipo Soporte	Giratorio
Tipo Fijación	Platina
Tipo Freno	Freno Rueda y Soporte
Material	Goma
Cojinete	Rodillos
Diámetro (mm)	125
Ancho de banda (mm)	37
Medidas de la placa (mm)	102x84
Distancia entre agujeros (mm)	80x60/72x52
Diámetro agujero (mm)	8
Radio de giro (mm)	96
Altura total (mm)	155
Capacidad de carga (kg)	120
Peso Unitario de la rueda (kg)	1.405
Volumen (cm ³)	1822.8

CAD



Para visualizar la imagen con mayor resolución y mas detalles técnicos, puedes acceder a la sección del CAD.

Soporte

Chapa de acero embutida Acabado cincado brillante. Pletina giratoria o fija. Con doble rodamiento de bolas. Cojinetes: Rodillos. Protector antipolvo. Incorpora anti-hilos.

Productos Similares



TW0026



TW0031