



SU-MO



SU-CL



SU-VA



SU-CU



SU-AB



SU-CA

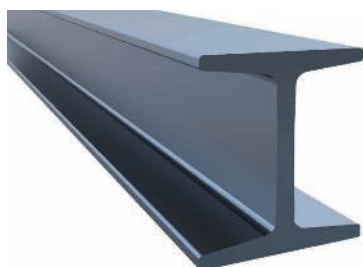


CO-AR

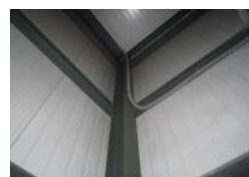
CARACTERISTICAS

- Sistemas de fijación rápida en perfiles y estructura metálica, sin taladrar ni soldar.
- Fijación rápida al golpear sobre el clip en los modelos SUCU, SUVA, SUCL y por roscado en el modelo SUMO.
- Amplio rango de modelos para todo tipo de perfiles.
- Valores altos de resistencia mecánica de los sistemas de suspensión.
- Apto para gran rango de espesores de perfiles estructurales.
- Empleo: fijación de falsos techos, sistemas con varilla roscada, fijación de tuberías con abrazaderas, etc.








MATERIAL BASE



EJEMPLOS DE APLICACION



1. GAMA

ITEM	FOTO	REFERENCIA	DESCRIPCION	MATERIAL	RECUBRIMIENTO
1		SUMOP09	Mordaza para viga	A Acero	Z ZINC Cincado ≥ 5µm
		SUMOP11			
		SUMOP13			
		SUMOM06			
		SUMOM08			
		SUMOM10			
2		SUCL02	Clip de suspensión	A Acero	PH PHOSPHATED Fosfatado ≥ 5µm
		SUCL04			
		SUCL10			
		SUCL15			
3		SUVA0602	Clip varilla	A Acero	PH PHOSPHATED Fosfatado ≥ 5µm
		SUVA0604			
		SUVA0610			
		SUVA0615			
		SUVA0802			
		SUVA0804			
		SUVA0810			
		SUVA0815			
4		SUCU0602	Clip de cuelgue	A Acero	PH PHOSPHATED Fosfatado ≥ 5µm
		SUCU0605			
		SUCU0606			
		SUCU0607			
5		SUAAB0603	Clip de viga para abrazadera	A Acero	PH PHOSPHATED Fosfatado ≥ 5µm
		SUAAB0607			
		SUAAB0614			
6		SUCA0602	Clip de viga para cable	A Acero	PH PHOSPHATED Fosfatado ≥ 5µm
		SUCA0604			
		SUCA0607			
		SUCA0802			
		SUCA0804			
		SUCA0807			
		SUCA1002			
		SUCA1004			
		SUCA1007			
		SUCA1202			
		SUCA1204			
		SUCA1207			
		SUCA1502			
		SUCA1504			
		SUCA1507			
		SUCA1902			
		SUCA1904			
		SUCA1907			
SUCA2502					
SUCA2504					
SUCA2507					
7		COAR08060	Colgante articulado	A Acero	Z ZINC Cincado ≥ 5µm
		COAR10060			

2. DATOS DE INSTALACION

2.1 SU-MO

Mordaza para viga



Material



Acero

Recubrimiento

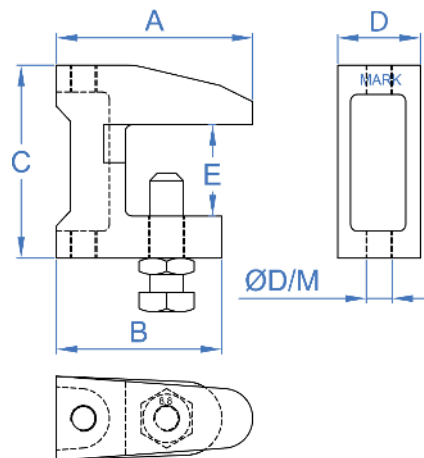


Cincado $\geq 5\mu\text{m}$

Datos de Instalación

Código	A	B	C	D	E	Ø TALARO	TIPO DE INSTALACION	PAR DE INSTALACION	CARGA MAXIMA RECOMENDADA
	[mm]	[mm]	[mm]	[mm]	[mm]	[mm]	[--]	[Nm]	[kg]
SUMOP09	38	35	37	18	20	PASANTE 9	VARILLA ROSCADA + TUERCA O CABLE	10	120
SUMOP11	44	41	42	21	20	PASANTE 11		15	250
SUMOP13	57	48	54	24	25	PASANTE 13		20	350
SUMOM06	38	35	37	18	20	ROSCADO M6	VARILLA ROSCADA + TUERCA	10	120
SUMOM08	38	35	37	18	20	ROSCADO M8		10	120
SUMOM10	44	41	42	21	20	ROSCADO M10		15	250
SUMOM12	57	48	54	24	25	ROSCADO M12		20	350

Plano



2.2 SU-CL

Clip de suspensión



Material



Acero

Recubrimiento

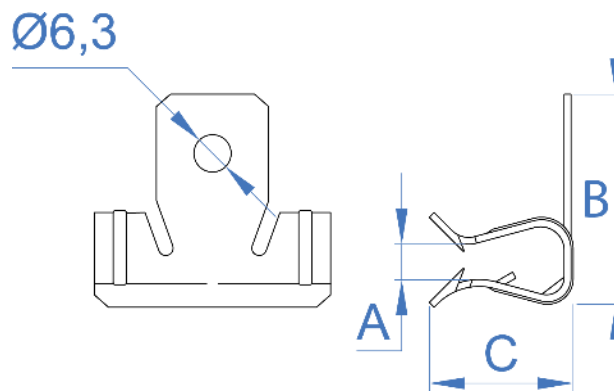


Fosfatado $\geq 5\mu\text{m}$

Datos de Instalación

Código	A	B	C	Ø Agujero	CARGA MAXIMA RECOMENDADA
	[mm]	[mm]	[mm]	[mm]	[kg]
SUCL02	1,5 ÷ 4	28	14	6,3	70
SUCL04	4 ÷ 10	34	23	6,3	70
SUCL10	10 ÷ 15	40	23	6,3	70
SUCL15	15 ÷ 20	40	23	6,3	70

Plano



2.3 SU-VA

Clip varilla



Material



Acero

Recubrimiento

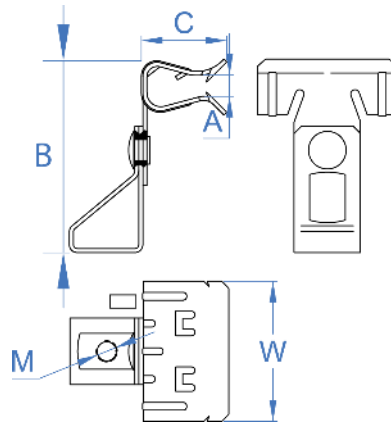


Fosfatado $\geq 5\mu\text{m}$

Datos de Instalación

Código	A	B	C	W	Métrica (M)	CARGA MAXIMA RECOMENDADA
	[mm]	[mm]	[mm]	[mm]	[mm]	[kg]
SUVA0602	1,5 ÷ 4	50	14	28	M 6	70
SUVA0604	4 ÷ 10	54	23	40	M 6	70
SUVA0610	10 ÷ 15	60	23	40	M 6	70
SUVA0615	15 ÷ 20	60	23	40	M 6	70
SUVA0802	1,5 ÷ 4	50	14	28	M 8	70
SUVA0804	4 ÷ 10	54	23	40	M 8	70
SUVA0810	10 ÷ 15	60	23	40	M 8	70
SUVA0815	15 ÷ 20	60	23	40	M 8	70

Plano



2.4 SU-CL

Clip de cuelgue

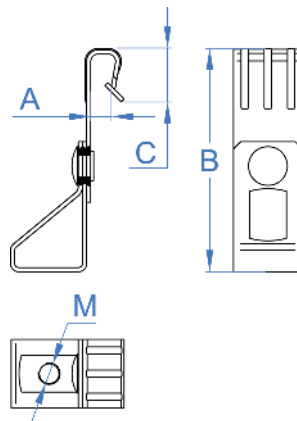


Material	Recubrimiento
Acero	Fosfatado $\geq 5\mu\text{m}$

Datos de Instalación

Código	A	B	C	Métrica (M)	CARGA MAXIMA RECOMENDADA
	[mm]	[mm]	[mm]	[mm]	[kg]
SUCU0602	1,5 ÷ 5	65	15	M 6	70
SUCU0605	5 ÷ 7	65	15	M 6	70
SUCU0606	3 ÷ 7	80	30	M 6	70
SUCU0607	7 ÷ 10	95	30	M 6	70

Plano



2.5 SU-AB

Clip de viga para abrazadera

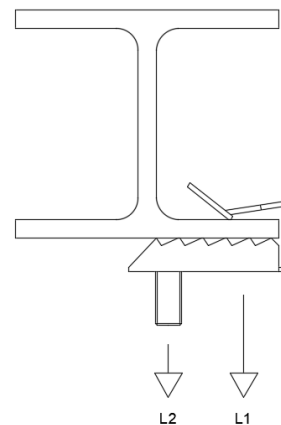
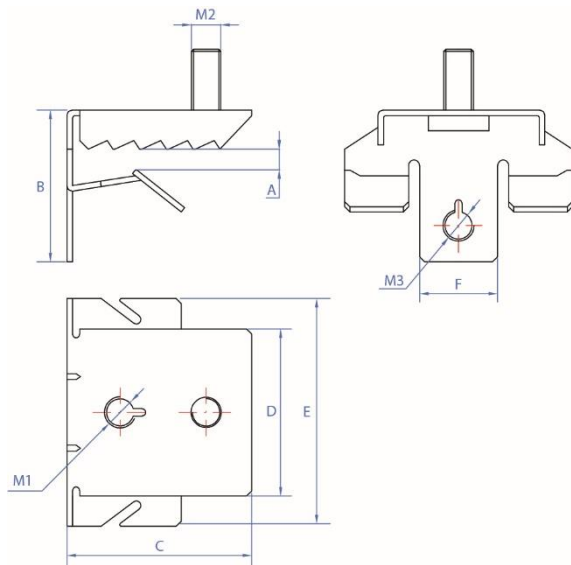


Material	Recubrimiento
Acero	Fosfatado $\geq 5\mu\text{m}$

Datos de Instalación

Código	A	B	C	D	E	F	M1	M2	M3	CARGA MAXIMA RECOMENDADA, L1	CARGA MAXIMA RECOMENDADA, L2
	[mm]	[mm]	[mm]	[mm]	[mm]	[mm]	[mm]	[mm]	[mm]	[kg]	[kg]
SUAB0603	3 ÷ 7	30	36,5	33	45	15,4	M6	M6x10	M6	50	33
SUAB0607	7 ÷ 13	36	36,5	33	45	15,4	M6	M6x10	M6	50	33
SUAB0614	14 ÷ 20	43	36,5	33	45	15,4	M6	M6x10	M6	50	33

Plano



2.6 SU-CA

Clip de viga para cable



Material

Recubrimiento



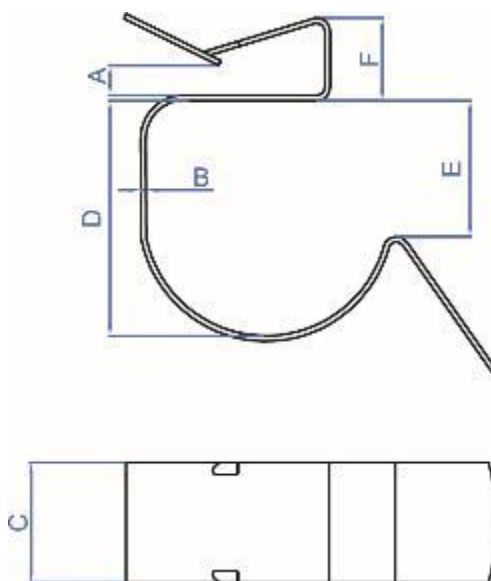
Acier

Phosphate $\geq 5\mu\text{m}$

Datos de Instalación

Código	A – Espesor	Diámetro de tubo	B	C	D	E	F
	[mm]	[mm]					
SUCA0602	1 - 4	6 - 7	0,6	14,0	5,8	3,8	4,8
SUCA0604	4 - 7,5	6 - 7					8,0
SUCA0607	7,2 - 12	6 - 7					12,0
SUCA0802	1 - 4	8 - 9			8,0	5,8	4,8
SUCA0804	4 - 7,5	8 - 9					8,0
SUCA0807	7,2 - 12	8 - 9					12,0
SUCA1002	1 - 4	10 - 11			9,7	6,8	4,8
SUCA1004	4 - 7,5	10 - 11					8,0
SUCA1007	7,2 - 12	10 - 11					12,0
SUCA1202	1 - 4	12 - 14			11,0	7,5	4,8
SUCA1204	4 - 7,5	12 - 14					8,0
SUCA1207	7,2 - 12	12 - 14					12,0
SUCA1502	1 - 4	15 - 18			13,5	9,0	4,8
SUCA1504	4 - 7,5	15 - 18					8,0
SUCA1507	7,2 - 12	15 - 18					12,0
SUCA1902	1 - 4	19 - 24			18,5	11,5	4,8
SUCA1904	4 - 7,5	19 - 24					8,0
SUCA1907	7,2 - 12	19 - 24					12,0
SUCA2502	1 - 4	25 - 30			24,6	19,5	4,8
SUCA2504	4 - 7,5	25 - 30					8,0
SUCA2507	7,2 - 12	25 - 30	12,0				

Plan



2.7 CO-AR

Colgador articulado



Propiedades



Acero

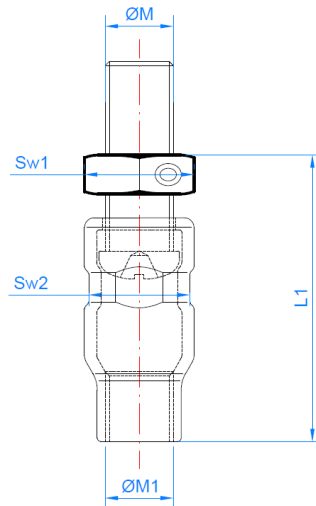


Recubrimiento cincado

Dimensiones

CODIGO	ØM (mm)	ØM1 (mm)	L1	Sw	Sw2	CARGA MAXIMA RECOMENDADA [kg]
COAR08060	M8	M8	60	12,8 – 12,9	14,8 -14,9	120
COAR10060	M10	M10	61	16,8 – 16,9	16,8 – 16,9	150

PLANO



3. PROCESO DE INSTALACION

CODIGO	PASO 1	PASO 2	PASO 3	PASO 4	PASO 5
SU-MO					
	Paso 1: Posicionar la mordaza sobre el perfil, en el cual se quiera instalar.				
	Paso 2: Roscar el tornillo manualmente.				
	Paso 3: Con ayuda de una llave, apretar 1/2 vuelta el tornillo.				
	Paso 4: Roscar la contratuerca manualmente y apretar con una llave 1/8 de vuelta.				
Paso 5: Colocar el elemento de suspensión deseado.					
CODIGO	PASO 1	PASO 2	PASO 3		
SU-CL					
	Paso 1: Posicionar el clip sobre el perfil, en el cual se quiera instalar.				
	Paso 2: Golpear con un martillo el clip hasta que esté instalado completamente.				
Paso 3: Colocar el elemento de suspensión deseado.					
CODIGO	PASO 1	PASO 2	PASO 3		
SU-VA					
	Paso 1: Posicionar el clip sobre el perfil, en el cual se quiera instalar.				
	Paso 2: Golpear con un martillo el clip hasta que esté instalado completamente.				
Paso 3: Colocar el elemento de suspensión deseado.					
CODIGO	PASO 1	PASO 2	PASO 3		
SU-CU					
	Paso 1: Posicionar el clip sobre el perfil, en el cual se quiera instalar.				
	Paso 2: Golpear con un martillo el clip hasta que esté instalado completamente.				
Paso 3: Colocar el elemento de suspensión deseado.					

CODIGO	PASO 1	PASO 2	PASO 3	
SU-AB				
	Paso 1: Posicionar el clip sobre el perfil, en el cual se quiera instalar.			
	Paso 2: Golpear con un martillo el clip hasta que esté instalado completamente.			
	Paso 3: Colocar el elemento de suspensión deseado.			
CODIGO	PASO 1	PASO 2	PASO 3	PASO 4
SU-CA				
	Paso 1: Posicionar el clip sobre el perfil, en el cual se quiera instalar.			
	Paso 2: Golpear con un martillo el clip hasta que esté instalado completamente.			
	Paso 3: Presionar el clip hasta fijar el tubo			
Paso 4: Colocar el elemento de suspensión deseado.				