

Aros de Goma elastica DEGB 4-1668

EAN 8422202416687



Ideal en el traslado manual de cargas medianas y desplazamiento silencioso.

Absorción de golpes y vibraciones.

No deja huella.

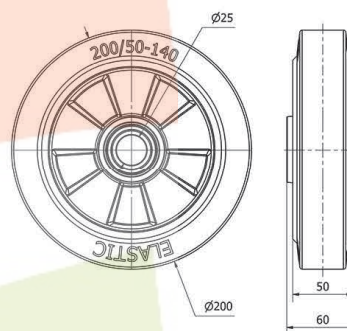
Máxima protección de los suelos y del equipo.

Ideal para suelos irregulares.

Datos técnicos

Tipo Soporte	Aro suelto
Material	Goma
Temperatura Mínima (°C)	-20
Temperatura Máxima (°C)	70
Dureza del bandaje	70° SHORE A
Cojinete	Bolas
Color	Gris
Diámetro (mm)	200
Ancho de banda (mm)	50
Diámetro agujero del buje	25
Longitud del Buje	60
Capacidad de carga (kg)	450
Peso Unitario de la rueda (kg)	1590
Volumen (cm ³)	2400

CAD



Para visualizar la imagen con mayor resolución y mas detalles técnicos, puedes acceder a la sección del CAD.