

SERIE WL-RIFN 4-1647

EAN 8422202416472



Ruedas neumáticas color negro, con centro de poliamix con tipo de cojinete liso (RIFN) o de rodillos (RIFR), especialmente indicadas para soportar cargas hasta 100 Kg.

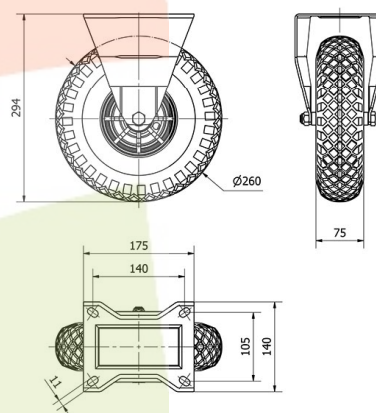
Se aplica en: carretillas de reparto, carros portabolletas, bidones, remolques, carros de almacén, plataformas, carros de transporte.

RIFN-RIFR: impinchable, silenciosa, buena amortiguación a los golpes.

Datos técnicos

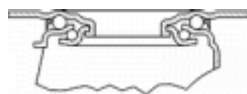
Tipo Soporte	Fijo
Tipo Fijación	Platina
Tipo Freno	Sin Freno
Material	Rueda Neumatica
Cojinete	Rodillos
Diámetro (mm)	260
Ancho de banda (mm)	85
Medidas de la placa (mm)	175x140
Distancia entre agujeros (mm)	140x105
Diámetro agujero (mm)	10
Altura total (mm)	294
Capacidad de carga (kg)	100
Peso Unitario de la rueda (kg)	2.8
Volumen (cm ³)	7203

CAD



Para visualizar la imagen con mayor resolución y mas detalles técnicos, puedes acceder a la sección del CAD.

Soporte



Chapa de acero embutida. Acabado cincado brillante. Buena amortiguación a los golpes. Baja resistencia a la rodadura en suelos irregulares. La cámara de aire protege el piso.

Productos Similares



4-1646



4-0901

Aro



Llanta de poliamix y banda de poliuretano impinchable

Facilidad de desplazamiento Bueno



Ruido durante la marcha Muy bueno



Protección del suelo Excelente

