

SERIE 61-FT 4-0116

EAN 8422202401164



Rueda de nylon extrafuerte, especialmente indicada para soportar altas cargas hasta 650 Kg.

Se aplica en útiles de transporte logístico, taller, aéreas de exteriores, Logística interna, carros de herramientas, carros tubulares, contenedores para la evacuación de residuos, logística interna, carros de herramientas, útiles de transporte, plataformas elevadoras, carros de transporte, escaleras, barredoras, pulidoras, maquinas embalaje, cintas transportadoras, grúas móviles, carretillas elevadoras, caldererías, ebanistas, carpinterías metálicas, granjas agrícolas, mesas elevadoras, cárnicas, contenedores.

Principalmente en el sector aeronáutico, ferroviario, automoción, alimentación, talleres, actividades industriales.

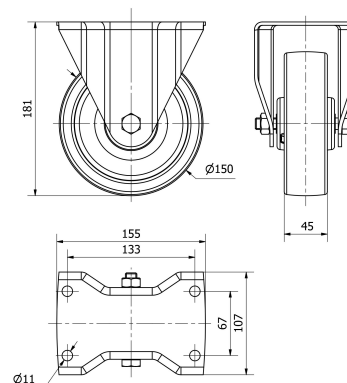
Aplicadas en proyectos de ingeniería mecánica por delineantes y proyectistas.

FT: Ruedas especialmente indicada para aplicaciones en industrias alimentarias y químicas. No mancha el suelo. Extrafuerte. Alta resistencia a golpes y choques.

Datos técnicos

Tipo Soporte	Fijo
Tipo Fijación	Platina
Tipo Freno	Sin Freno
Material	Nylon - Poliamida
Cojinete	Liso
Diámetro (mm)	150
Ancho de banda (mm)	45
Medidas de la placa (mm)	155x107
Distancia entre agujeros (mm)	133x67
Diámetro agujero (mm)	10
Altura total (mm)	181
Capacidad de carga (kg)	650
Peso Unitario de la rueda (kg)	1.767
Volumen (cm ³)	3002

CAD



Para visualizar la imagen con mayor resolución y mas detalles técnicos, puedes acceder a la sección del CAD.

Soporte



Horquilla construida para trabajos duros. Con chapa de acero hasta 4mm de espesor. Acabado cincado. La robusta construcción de la horquilla ofrece una combinación de alta eficacia, larga duración y excelente rendimiento. Fabricadas según normas europeas EN 12532.

Productos Similares



4-0103

Aro



Rueda de nylon extrafuerte
Rango de temperatura: $-30^{\circ} \div +80^{\circ}$

Facilidad de desplazamiento	Excelente
Ruido durante la marcha	Satisfactorio
Protección del suelo	Satisfactorio