

SERIE B-BP 3-0009

EAN 8422202300092



Ruedas de polipropileno gris especialmente indicada para soportar cargas hasta 40 Kg.

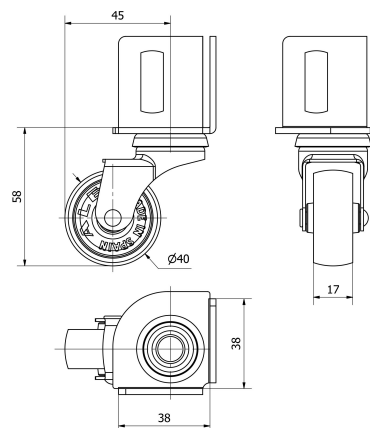
Se aplica en expositores, muebles, estanterías, taburetes, percheros, carros de hostelería, ebanisterías, stands, carros de limpieza, mesas de ordenador, pequeño mobiliario, mesillas de noche.

BP: Indeformable. Fácil desplazamiento.

Datos técnicos

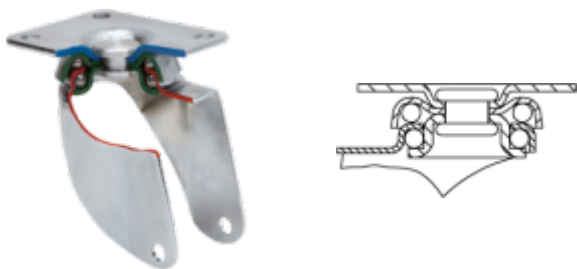
Tipo Soporte	Giratorio
Tipo Fijación	Esquinero
Tipo Freno	Sin Freno
Material	Polipropileno-Plastico
Cojinete	Liso
Diámetro (mm)	40
Ancho de banda (mm)	17
Medidas de la placa (mm)	38x38
Diámetro agujero (mm)	5
Radio de giro (mm)	45
Altura total (mm)	57
Capacidad de carga (kg)	22
Peso Unitario de la rueda (kg)	0.135
Volumen (cm ³)	214

CAD



Para visualizar la imagen con mayor resolución y mas detalles técnicos, puedes acceder a la sección del CAD.

Soporte





Fabricada con chapa de acero embutida hasta 2 mm de espesor. Soporte con rodamiento a bolas. Acabado cincado. Ruedas de goma de 50 y 60 de diámetro con protectores incluidos de serie. Fabricadas según normas europeas EN 12528.

Aro



Rueda de polipropileno gris
Rango de temperatura: -20° ÷ +60°

Facilidad de desplazamiento	Muy bueno
	
Ruido durante la marcha	Satisfactorio
	
Protección del suelo	Satisfactorio
