

## SERIE ZV-PGAIB 2-4791

EAN 8422202247915



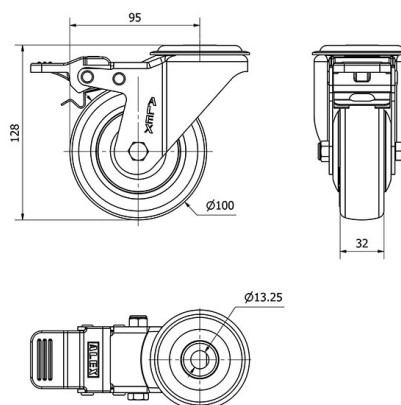
Ruedas de goma gris inyectada. Especialmente indicada para soportar cargas hasta 125 Kg.

Se aplica en carros de herramientas, carros tubulares, logística interna, útiles de transporte, plataformas elevadoras, talleres, carros de transporte de alimentación, cocina, cantina, comedor, restaurantes, supermercados, barridoras, pulidoras, maquinas ligeras, PGAIB: Rueda silenciosa, absorbe las vibraciones. No dejan huella en los pavimentos. Fácil desplazamiento.

### Datos técnicos

Tipo Soporte	<b>Giratorio</b>
Tipo Fijación	<b>Agujero pasante</b>
Tipo Freno	<b>Freno Rueda y Soporte</b>
Material	<b>Goma</b>
Temperatura Mínima (°C)	<b>-20</b>
Temperatura Máxima (°C)	<b>60</b>
Dureza del bandaje	<b>90° SHORE A</b>
Cojinete	<b>Bolas</b>
Diámetro (mm)	<b>100</b>
Ancho de banda (mm)	<b>32</b>
Diámetro agujero (mm)	<b>12</b>
Radio de giro (mm)	<b>95</b>
Altura total (mm)	<b>128</b>
Capacidad de carga (kg)	<b>100</b>
Peso Unitario de la rueda (kg)	<b>0.87</b>
Volumen (cm <sup>3</sup> )	<b>1.527</b>

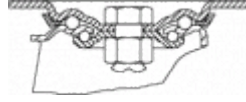
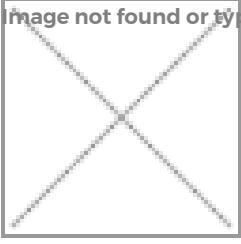
### CAD



Para visualizar la imagen con mayor resolución y mas detalles técnicos, puedes acceder a la sección del CAD.

## Soporte

Image not found or type unknown



Chapa de acero hasta 4mm de espesor. Acabado cincado brillante. Soporte embutido con doble hilera de bolas. Modelo de uso universal para cargas medias. Fabricadas según normas europeas EN 12530/12532.

## Aro



Núcleo de poliamix y banda de goma termoplástica

Rango de temperatura:  $-20^{\circ} \div +60^{\circ}$

Facilidad de desplazamiento Bueno



Ruido durante la marcha Muy bueno



Protección del suelo Muy bueno



## Productos Similares



2-4790