

## SERIE ZV-PGAIB 2-4788

EAN 8422202247885



Chapa de acero hasta 4mm de espesor.

Acabado cincado brillante.

Soporte embutido con doble hilera de bolas.

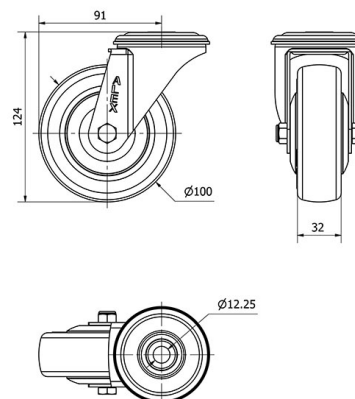
Modelo de uso universal para cargas medias.

Fabricadas según normas europeas EN 12530/12532.

### Datos técnicos

Tipo Soporte	<b>Aro suelto</b>
Tipo Fijación	<b>Agujero pasante</b>
Tipo Freno	<b>Sin Freno</b>
Material	<b>Goma</b>
Temperatura Mínima (°C)	<b>-20</b>
Temperatura Máxima (°C)	<b>60</b>
Dureza del bandaje	<b>90° SHORE A</b>
Cojinete	<b>Bolas</b>
Diámetro (mm)	<b>100</b>
Ancho de banda (mm)	<b>32</b>
Diámetro agujero (mm)	<b>12</b>
Radio de giro (mm)	<b>91</b>
Altura total (mm)	<b>124</b>
Capacidad de carga (kg)	<b>100</b>
Peso Unitario de la rueda (kg)	<b>0.572</b>
Volumen (cm <sup>3</sup> )	<b>1.111</b>

### CAD



Para visualizar la imagen con mayor resolución y mas detalles técnicos, puedes acceder a la sección del CAD.