

SERIE ZV-PGAIB 2-4786

EAN 8422202247861



Chapa de acero hasta 4mm de espesor.

Acabado cincado brillante.

Soporte embutido con doble hilera de bolas.

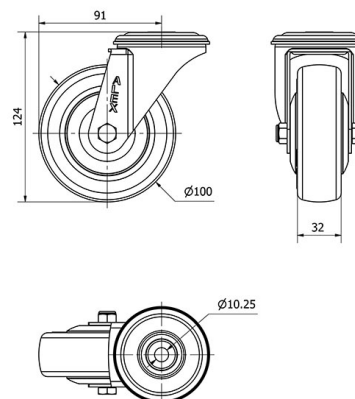
Modelo de uso universal para cargas medias.

Fabricadas según normas europeas EN 12530/12532.

Datos técnicos

Tipo Soporte	Aro suelto
Tipo Fijación	Agujero pasante
Tipo Freno	Sin Freno
Material	Goma
Temperatura Mínima (°C)	-20
Temperatura Máxima (°C)	60
Dureza del bandaje	90° SHORE A
Cojinete	Bolas
Diámetro (mm)	100
Ancho de banda (mm)	32
Diámetro agujero (mm)	10
Radio de giro (mm)	91
Altura total (mm)	124
Capacidad de carga (kg)	100
Peso Unitario de la rueda (kg)	0.572
Volumen (cm ³)	1.111

CAD



Para visualizar la imagen con mayor resolución y mas detalles técnicos, puedes acceder a la sección del CAD.