

## SERIE BHA-PGC 2-4732

EAN 8422202247328



Ruedas de poliuretano gris conductivo. Especialmente indicadas para soportar cargas hasta 100 Kg.

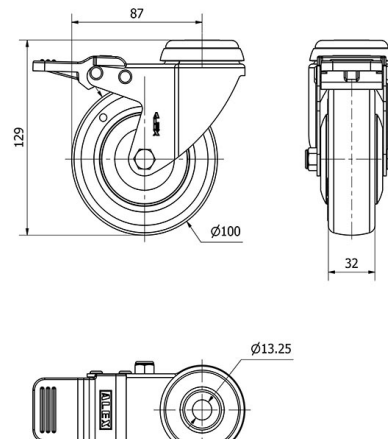
Es utilizada en carros de transporte alimentación, salas de operaciones, hospitales, quirófanos, factorías de alimentación, supermercados

PGC: No mancha el suelo. Rueda suave y silenciosa. Conductiva.

### Datos técnicos

Tipo Soporte	<b>Giratorio</b>
Tipo Fijación	<b>Agujero pasante</b>
Tipo Freno	<b>Freno Rueda y Soporte</b>
Material	<b>Poliuretano</b>
Temperatura Mínima (°C)	<b>-25</b>
Temperatura Máxima (°C)	<b>80</b>
Dureza del bandaje	<b>95° SHORE A</b>
Cojinete	<b>Bolas</b>
Diámetro (mm)	<b>100</b>
Ancho de banda (mm)	<b>32</b>
Diámetro agujero (mm)	<b>12</b>
Radio de giro (mm)	<b>87</b>
Altura total (mm)	<b>129</b>
Capacidad de carga (kg)	<b>90</b>

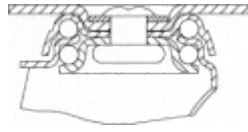
### CAD



Para visualizar la imagen con mayor resolución y mas detalles técnicos, puedes acceder a la sección del CAD.

## Soporte

Image not found or type unknown



Fabricada con chapa de acero hasta 2 m/m de espesor. Soporte con doble rodamiento a bolas de gran tamaño. Acabado cincado brillante. Fabricadas según normas europeas EN 12530.

## Productos Similares



2-4729



2-4731



2-4730

## Aro



Núcleo de polipropileno y banda de poliuretano gris conductivo( 95° shore A)

Rango de temperatura: -25° ÷ +80°

Facilidad de desplazamiento Muy bueno



Ruido durante la marcha Bueno



Protección del suelo Muy bueno

