

SERIE BHA-PGC 2-4729

EAN 8422202247298



Ruedas de poliuretano gris conductivo. Especialmente indicadas para soportar cargas hasta 100 Kg.

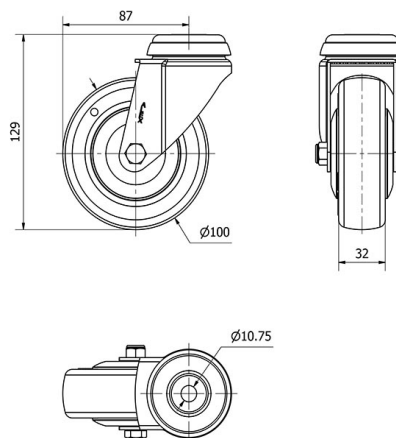
Es utilizada en carros de transporte alimentación, salas de operaciones, hospitales, quirófanos, factorías de alimentación, supermercados

PGC: No mancha el suelo. Rueda suave y silenciosa. Conductiva.

Datos técnicos

Tipo Soporte	Giratorio
Tipo Fijación	Agujero pasante
Tipo Freno	Sin Freno
Material	Poliuretano
Temperatura Mínima (°C)	-25
Temperatura Máxima (°C)	80
Dureza del bandaje	95° SHORE A
Cojinete	Bolas
Diámetro (mm)	100
Ancho de banda (mm)	32
Diámetro agujero (mm)	10
Radio de giro (mm)	87
Altura total (mm)	129
Capacidad de carga (kg)	90

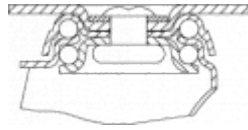
CAD



Para visualizar la imagen con mayor resolución y mas detalles técnicos, puedes acceder a la sección del CAD.

Soporte

Image not found or type unknown



Fabricada con chapa de acero hasta 2 m/m de espesor. Soporte con doble rodamiento a bolas de gran tamaño. Acabado cincado brillante. Fabricadas según normas europeas EN 12530.

Aro



Núcleo de polipropileno y banda de poliuretano gris conductivo(95° shore A)

Rango de temperatura: -25° ÷ +80°

Facilidad de desplazamiento Muy bueno



Ruido durante la marcha Bueno



Protección del suelo Muy bueno



Productos Similares



2-4731



2-4730



2-4732