

SERIE HC-PGAIB 2-4646

EAN 8422202246468



Rueda de goma termoplástica gris inyectada. Soporte fabricado en poliamida de alta calidad endurecida con fibra de vidrio. Cabezal giratorio superior construido en doble hilera de bolas endurecidas (fijación placa y agujero pasante) y cojinete de bolas de precisión insertado (fijación espiga roscada). Especialmente indicadas para soportar cargas hasta 100 Kg.

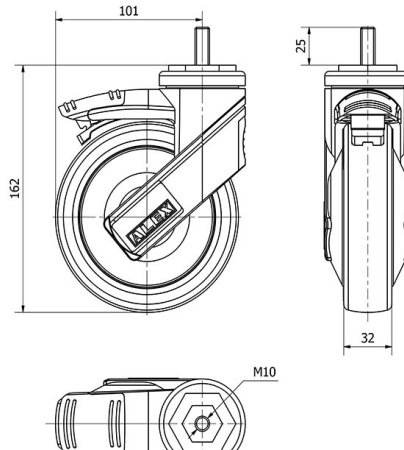
Es utilizada en mobiliario clínico-sanitario, salas de operaciones, quirófanos, camas, usos hospitalarios, restauración, cocinas.

PGAIB: Silenciosa, absorbe las vibraciones. No dejan huella en los pavimentos. Fácil desplazamiento.

Datos técnicos

| | |
|--------------------------------|------------------------------|
| Tipo Soporte | Giratorio |
| Tipo Fijación | Espiga roscada |
| Tipo Freno | Freno Rueda y Soporte |
| Material | Goma |
| Temperatura Mínima (°C) | -20 |
| Temperatura Máxima (°C) | 60 |
| Dureza del bandaje | 65° SHORE D |
| Cojinete | Bolas |
| Diámetro (mm) | 125 |
| Ancho de banda (mm) | 32 |
| Medidas Espiga | 10x25 |
| Radio de giro (mm) | 101 |
| Altura total (mm) | 160 |
| Capacidad de carga (kg) | 100 |
| Peso Unitario de la rueda (kg) | 0.58 |

CAD



Para visualizar la imagen con mayor resolución y mas detalles técnicos, puedes acceder a la sección del CAD.

Información del producto

SERIE HC-PGAIB 2-4646 (EAN 8422202246468)



Información del producto

SERIE HC-PGAIB 2-4646 (EAN 8422202246468)



Información del producto

SERIE HC-PGAIB 2-4646 (EAN 8422202246468)



Información del producto

SERIE HC-PGAIB 2-4646 (EAN 8422202246468)



Información del producto

SERIE HC-PGAIB 2-4646 (EAN 8422202246468)



Información del producto

SERIE HC-PGAIB 2-4646 (EAN 8422202246468)



Información del producto

SERIE HC-PGAIB 2-4646 (EAN 8422202246468)



Información del producto

SERIE HC-PGAIB 2-4646 (EAN 8422202246468)



Información del producto

SERIE HC-PGAIB 2-4646 (EAN 8422202246468)



Información del producto

SERIE HC-PGAIB 2-4646 (EAN 8422202246468)



Información del producto

SERIE HC-PGAIB 2-4646 (EAN 8422202246468)



Soporte

Image not found or type unknown



Fabricada en poliamida de alta calidad endurecida con fibra de vidrio. Cabezal giratorio superior construido en doble hilera de bolas endurecidas (fijación placa y agujero pasante). Cojinete de bolas de precisión insertado (fijación espiga roscada) Fabricadas según normas europeas EN 12530.

Productos Similares



2-4643



2-4645



2-4647



2-4644



2-4648

Aro



Núcleo de poliamix y banda de goma termoplástica

Rango de temperatura: -20° ÷ +60°

Facilidad de desplazamiento Bueno



Ruido durante la marcha Muy bueno



Protección del suelo Muy bueno

