

SERIE FM-FM 2-4558

EAN 8422202245584



Ruedas de poliamida negra. Especialmente indicadas para soportar cargas hasta 1.500 Kg.

Opción de nivelar hasta 15 mm.

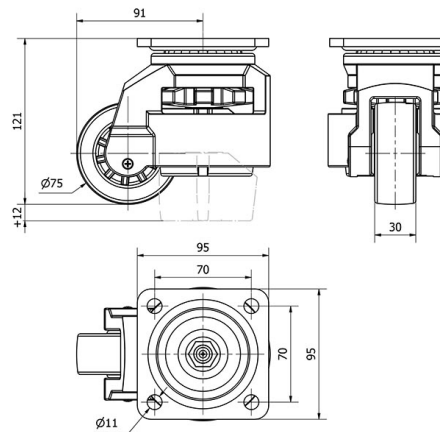
Se aplica en el sector industrial y especialmente diseñadas para pequeños desplazamientos de maquinaria voluminosa.

Rueda respetuosa con el suelo. Fácil desplazamiento.

Datos técnicos

Tipo Soporte	Giratorio
Tipo Fijación	Platina
Tipo Freno	Sin Freno
Material	Poliamida
Cojinete	Liso
Color	Negro
Diámetro (mm)	75
Ancho de banda (mm)	30
Medidas de la placa (mm)	95x95
Distancia entre agujeros (mm)	70x70
Diámetro agujero (mm)	10
Radio de giro (mm)	91
Altura total (mm)	133
Capacidad de carga (kg)	750
Peso Unitario de la rueda (kg)	1.6
Volumen (cm ³)	1.592

CAD



Para visualizar la imagen con mayor resolución y mas detalles técnicos, puedes acceder a la sección del CAD.

Soporte

Fabricada con horquilla de fundición de aluminio. Acabado pintado y cincado. Buena resistencia a la abrasión y flexión. Pie de caucho sintético reforzado, con opción de nivelar hasta 15 mm.