

## SERIE FM-FM 2-4552

EAN 8422202245522



Ruedas de poliamida negra. Especialmente indicadas para soportar cargas hasta 1.500 Kg.

Opción de nivelar hasta 15 mm.

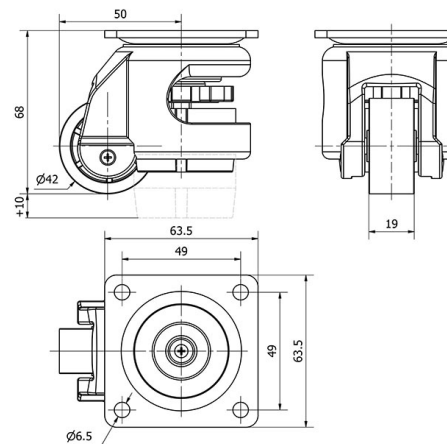
Se aplica en el sector industrial y especialmente diseñadas para pequeños desplazamientos de maquinaria voluminosa.

Rueda respetuosa con el suelo. Fácil desplazamiento.

### Datos técnicos

|                                |                  |
|--------------------------------|------------------|
| Tipo Soporte                   | <b>Giratorio</b> |
| Tipo Fijación                  | <b>Platina</b>   |
| Tipo Freno                     | <b>Sin Freno</b> |
| Material                       | <b>Poliamida</b> |
| Cojinete                       | <b>Liso</b>      |
| Color                          | <b>Negro</b>     |
| Diámetro (mm)                  | <b>42</b>        |
| Ancho de banda (mm)            | <b>19</b>        |
| Medidas de la placa (mm)       | <b>63,5x63,5</b> |
| Distancia entre agujeros (mm)  | <b>49x49</b>     |
| Diámetro agujero (mm)          | <b>6</b>         |
| Radio de giro (mm)             | <b>50</b>        |
| Altura total (mm)              | <b>78</b>        |
| Capacidad de carga (kg)        | <b>50</b>        |
| Peso Unitario de la rueda (kg) | <b>0.4</b>       |
| Volumen (cm <sup>3</sup> )     | <b>353</b>       |

### CAD



Para visualizar la imagen con mayor resolución y mas detalles técnicos, puedes acceder a la sección del CAD.

## Soporte

Fabricada con horquilla de fundición de aluminio. Acabado pintado y cincado. Buena resistencia a la abrasión y flexión. Pie de caucho sintético reforzado, con opción de nivelar hasta 15 mm.