

SERIE LP-KN 2-4550

EAN 8422202245508



Ruedas de nylon reforzado, especialmente indicada para soportar cargas de hasta 600 Kg con mínima altura

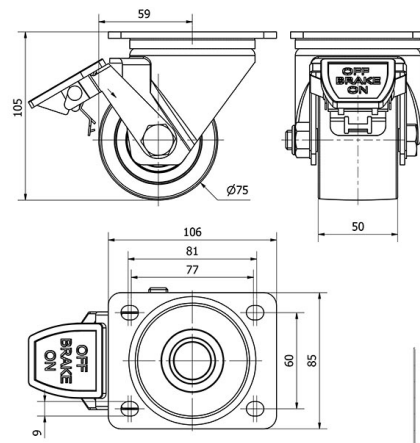
Se aplica en sectores industriales de alta y media capacidad de carga, útiles de transporte logístico, talleres, aéreas de exteriores, carros de herramientas, logística interna, transporte de útiles, maquinaria ligera, carretillas elevadoras, mesas elevadoras

KN: Gran facilidad en el desplazamiento y el posicionamiento.
Silenciosa.

Datos técnicos

Tipo Soporte	Giratorio
Tipo Fijación	Platina
Tipo Freno	Freno Rueda
Material	Nylon - Poliamida
Temperatura Mínima (°C)	-30
Temperatura Máxima (°C)	80
Dureza del bandaje	95° SHORE A
Cojinete	Bolas
Diámetro (mm)	75
Ancho de banda (mm)	50
Medidas de la placa (mm)	106x85
Distancia entre agujeros (mm)	81x60
Diámetro agujero (mm)	9
Radio de giro (mm)	59
Altura total (mm)	105
Capacidad de carga (kg)	600
Peso Unitario de la rueda (kg)	1.28
Volumen (cm ³)	1.392

CAD



Para visualizar la imagen con mayor resolución y mas detalles técnicos, puedes acceder a la sección del CAD.

Soporte

Chapa zincada de hasta 4mm de espesor. Acabado pintado negro. Combinación de cojinetes de doble hilera de bolas (de acero al cromo protegidas por cazoletas envolventes) Fabricadas según normas europeas EN 12528/12532.

Productos Similares



2-4548



2-4549

Aro



Rodillo de nylon extrafuerte

Rango de temperatura: $-30^{\circ} \div +80^{\circ}$

Facilidad de desplazamiento Excelente

Ruido durante la marcha Satisfactorio

Protección del suelo Satisfactorio