

SERIE HLSB-DEGB 2-4417

EAN 8422202244174



Ruedas de núcleo de aluminio con banda de goma gris elástica con una dureza 70° shore A. Especialmente indicada para soportar altas cargas hasta 450 Kg. Con soporte de suspensión elástica mediante incorporación de muelle muy resistente para absorber golpes, choques y desniveles. Recorrido de suspensión hasta 25mm., ideal en suelos irregulares donde su amortiguación actúa.

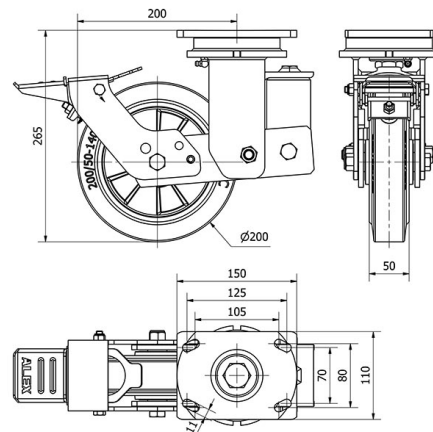
Se aplica en útiles de transporte logístico, área de exteriores, logística interna, gradas móviles, plataformas elevadoras, carros de transporte, logística material misiones, maquinaria pesada del sector de la construcción, grúas móviles. Principalmente en el sector aeronáutico, ferroviario y automoción.

DEGB: ideal en el traslado manual de cargas medianas. Silenciosa. No deja huella. Absorción de golpes y vibraciones. Máxima protección de los suelos y del equipo. Ideal para suelos irregulares.

Datos técnicos

Tipo Soporte	Giratorio
Tipo Fijación	Platina
Tipo Freno	Freno Rueda
Material	Goma
Temperatura Mínima (°C)	-20
Temperatura Máxima (°C)	70
Dureza del bandaje	70° SHORE A
Cojinete	Bolas
Color	Gris
Diámetro (mm)	200
Ancho de banda (mm)	50
Medidas de la placa (mm)	150x110
Distancia entre agujeros (mm)	105x80
Diámetro agujero (mm)	10
Radio de giro (mm)	200
Altura total (mm)	265
Capacidad de carga (kg)	450
Peso Unitario de la rueda (kg)	9600
Volumen (cm ³)	10290

CAD



Para visualizar la imagen con mayor resolución y mas detalles técnicos, puedes acceder a la sección del CAD.

Soporte

Fabricada con acero soldado hasta 8 m/m de espesor. Acabado pintado negro. Soporte con suspensión elástica mediante incorporación de muelle muy resistente. Recorrido del muelle hasta 25 mm para una carga de 200 kg. Especialmente diseñada para absorber por amortiguación: golpes, Choques y desniveles. Fabricadas según normas europeas EN 12532/12533.

Productos Similares



2-4415



2-4416

Aro



Facilidad de desplazamiento Satisfactorio

Ruido durante la marcha Excelente

Protección del suelo Muy bueno