

SERIE ZVR-AUAGB 2-4387

EAN 8422202243870



Ruedas con núcleo de aluminio y banda de poliuretano verde de dureza 80° shoreA. Especialmente indicada para soportar cargas hasta 650 Kg.

Se aplica en útiles de transporte logístico, contenedores, transporte industrial, AGV, carros de herramientas, gradas móviles, carros herramientas, factorías alimentación, logística material misiones, barredoras, pulidoras, maquinaria pesada, grúas móviles, mesas elevadoras, caldererías, contenedores, proyectistas, delineantes, ingeniería mecánica.

Principalmente en el sector aeronáutico, ferroviario, automoción, alimentación, taller, actividades industrias.

Aplicadas en proyectos de ingeniería mecánica por delineantes y proyectistas.

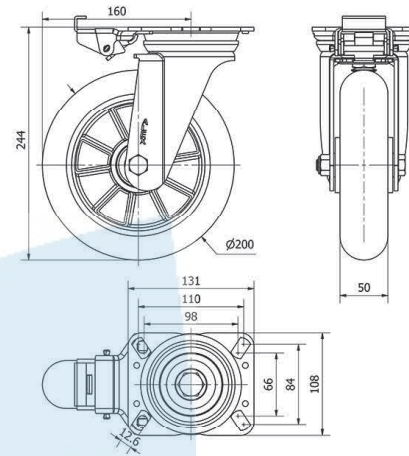
Ruedas de alta y media capacidad de carga ZVR para transporte industrial, utilizadas en transporte logístico, carros de herramientas, logística interna...

AUAGB: Poliuretano verde de gran capacidad de carga. Absorción de golpes. Menor esfuerzo al giro y desplazamiento.

Datos técnicos

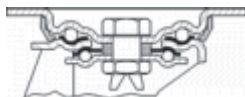
Tipo Soporte	Giratorio
Tipo Fijación	Platina
Tipo Freno	Bloqueo direccional
Material	Poliuretano
Temperatura Mínima (°C)	-20
Temperatura Máxima (°C)	60
Dureza del bandaje	80° SHORE A
Cojinete	Bolas
Color	Verde
Diámetro (mm)	200
Ancho de banda (mm)	50
Medidas de la placa (mm)	140x110
Distancia entre agujeros (mm)	105x80
Diámetro agujero (mm)	10
Radio de giro (mm)	160
Altura total (mm)	244
Capacidad de carga (kg)	650
Peso Unitario de la rueda (kg)	3660
Volumen (cm ³)	5762

CAD



Para visualizar la imagen con mayor resolución y más detalles técnicos, puedes acceder a la sección del CAD.

Soporte



Fabricada con chapa de acero embutido hasta 4 m/m de espesor. Doble rodamiento a bolas reforzado con pistas de rodadura endurecidas. Protector anti-polvo en el cojinete. Fabricadas según normas europeas EN 12532/12533.

Aro



Facilidad de desplazamiento Muy bueno

Ruido durante la marcha Muy bueno

Protección del suelo Muy bueno