

SERIE ZVR-DEGB 2-4377

EAN 8422202243771



Ruedas con núcleo de aluminio y banda de goma gris elástica con dureza de 70° shore A. Especialmente indicada para soportar altas cargas hasta 450 Kg

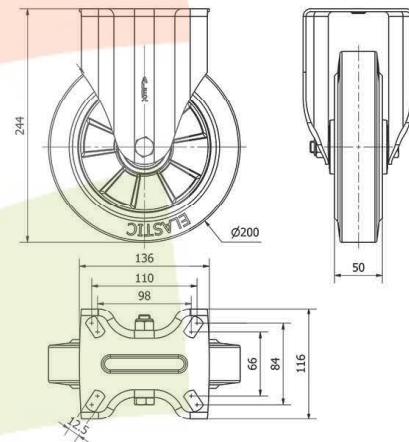
Se aplica en útiles de transporte logístico, contenedores, transporte industrial, carros de herramientas, gradas móviles, carros herramientas, factorías alimentación, logística factoría misiones, barredoras, pulidoras, maquinaria pesada, gruas móviles, mesas elevadoras, caldererías, contenedores, proyectistas, delineantes, ingeniería mecánica. Principalmente en el sector aeronáutico, ferroviario, automoción, alimentación, taller, actividades industriales.

DEGB: ideal en el traslado manual de cargas medianas. Silenciosa. No deja huella. Absorción de golpes y vibraciones. Máxima protección de los suelos y del equipo. Ideal para suelos irregulares.

Datos técnicos

| | |
|--------------------------------|------------------|
| Tipo Soporte | Fijo |
| Tipo Fijación | Platina |
| Tipo Freno | Sin Freno |
| Material | Goma |
| Temperatura Mínima (°C) | -20 |
| Temperatura Máxima (°C) | 70 |
| Cojinete | Bolas |
| Color | Gris |
| Diámetro (mm) | 200 |
| Ancho de banda (mm) | 50 |
| Medidas de la placa (mm) | 136x116 |
| Distancia entre agujeros (mm) | 105x80 |
| Diámetro agujero (mm) | 10 |
| Altura total (mm) | 244 |
| Capacidad de carga (kg) | 450 |
| Peso Unitario de la rueda (kg) | 2890 |
| Volumen (cm ³) | 5661 |

CAD



Para visualizar la imagen con mayor resolución y más detalles técnicos, puedes acceder a la sección del CAD.

Soporte



Fabricada con chapa de acero embutido hasta 4mm de espesor.
 Doble rodamiento a bolas reforzado con pistas de rodadura endurecidas. Protector anti-polvo en el cojinete del soporte.
 Fabricadas según normas europeas EN 12532/12533.

Aro



Facilidad de desplazamiento Satisfactorio

Ruido durante la marcha Excelente

Protección del suelo Muy bueno

Productos Similares



2-4376



2-4378



2-4379