

SERIE ZVR-DEGB 2-4374

EAN 8422202243740



Ruedas con núcleo de aluminio y banda de goma gris elástica con dureza de 70° shore A. Especialmente indicada para soportar altas cargas hasta 450 Kg

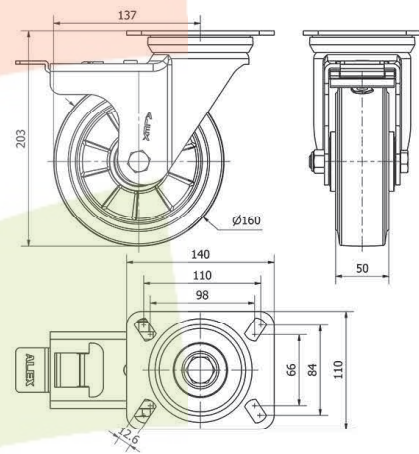
Se aplica en útiles de transporte logístico, contenedores, transporte industrial, carros de herramientas, gradas móviles, carros herramientas, factorías alimentación, logística factoría misiones, barredoras, pulidoras, maquinaria pesada, gruas móviles, mesas elevadoras, caldererías, contenedores, proyectistas, delineantes, ingeniería mecánica. Principalmente en el sector aeronáutico, ferroviario, automoción, alimentación, taller, actividades industriales.

DEGB: ideal en el traslado manual de cargas medianas. Silenciosa. No deja huella. Absorción de golpes y vibraciones. Máxima protección de los suelos y del equipo. Ideal para suelos irregulares.

Datos técnicos

Tipo Soporte	Giratorio
Tipo Fijación	Platina
Tipo Freno	Freno Rueda y Soporte
Material	Goma
Temperatura Mínima (°C)	-20
Temperatura Máxima (°C)	70
Dureza del bandaje	70° SHORE A
Cojinete	Bolas
Color	Gris
Diámetro (mm)	160
Ancho de banda (mm)	50
Medidas de la placa (mm)	140x110
Distancia entre agujeros (mm)	105x80
Diámetro agujero (mm)	10
Radio de giro (mm)	137
Altura total (mm)	203
Capacidad de carga (kg)	350
Peso Unitario de la rueda (kg)	3477
Volumen (cm ³)	4533

CAD



Para visualizar la imagen con mayor resolución y más detalles técnicos, puedes acceder a la sección del CAD.

Soporte



Fabricada con chapa de acero embutido hasta 4mm de espesor.
 Doble rodamiento a bolas reforzado con pistas de rodadura endurecidas. Protector anti-polvo en el cojinete del soporte.
 Fabricadas según normas europeas EN 12532/12533.

Aro



Facilidad de desplazamiento Satisfactorio

Ruido durante la marcha Excelente

Protección del suelo Muy bueno

Productos Similares



2-4372



2-4373



2-4375