

SERIE ZVI INOX-TD 2-4176

EAN 8422202241760



Ruedas de resina extrafuerte, especialmente indicada para soportar altas temperaturas y cargas hasta 600 Kg. Con todos sus componentes de acero inoxidable (AISI 304).

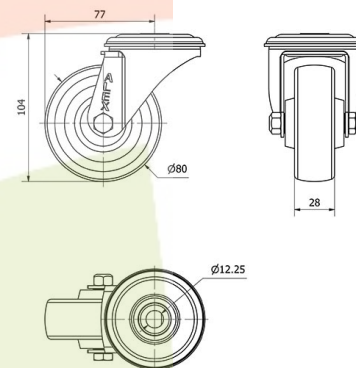
Se aplica en hornos, maquinaria ligera. Principalmente en sectores industriales, aeronáutico y automoción, alimentación, cocina, maquinas vending, cámaras de congelación, construcciones inoxidables. Aplicadas en proyectos de ingeniería mecánica por delineantes y proyectistas.

TD: rueda extrafuerte de resina. Indicada para los sectores industriales.

Datos técnicos

| | |
|-------------------------|------------------------|
| Tipo Soporte | Giratorio |
| Tipo Fijación | Agujero pasante |
| Tipo Freno | Sin Freno |
| Material | Resina Fenolica |
| Cojinete | Liso |
| Diámetro (mm) | 80 |
| Ancho de banda (mm) | 28 |
| Diámetro agujero (mm) | 12 |
| Radio de giro (mm) | 77 |
| Altura total (mm) | 104 |
| Capacidad de carga (kg) | 150 |

CAD



Para visualizar la imagen con mayor resolución y mas detalles técnicos, puedes acceder a la sección del CAD.

Soporte



Fabricada con chapa de acero inoxidable (AISI 304). Hasta 3 m/m de espesor. Todos sus componentes de acero inoxidable. Resistente a la corrosión, grasas, aceites y gasolina. Fabricadas según normas europeas EN 12530/12532.

Aro



Rueda de resina
Rango de temperatura: $-40^{\circ} \div +200^{\circ}$

| | |
|-----------------------------|---------------|
| Facilidad de desplazamiento | Muy bueno |
| Ruido durante la marcha | Satisfactorio |
| Protección del suelo | Satisfactorio |

Productos Similares



2-1417