

SERIE HLG-FT 2-3832

EAN 8422202238326



Rueda doble de nylon extrafuerte, especialmente indicada para soportar altas cargas hasta 2.500 Kg.

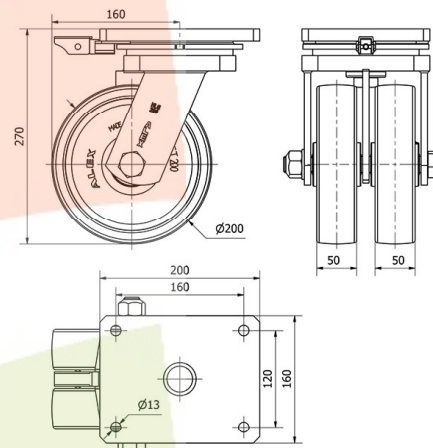
Es utilizada en, útiles de transporte logístico, grúas que transportan materiales pesados así como plataformas elevadoras. Gradas móviles, principalmente en el sector aeronáutico, ferroviario y automoción.

FT: Ruedas especialmente indicada para aplicaciones en industrias alimentarias y químicas. No mancha el suelo. Extrafuerte. Alta resistencia a golpes y choques.

Datos técnicos

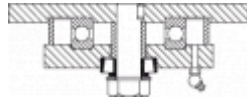
Tipo Soporte	Giratorio
Tipo Fijación	Platina
Tipo Freno	Bloqueo direccional
Material	Nylon - Poliamida
Cojinete	Liso
Diámetro (mm)	200
Ancho de banda (mm)	50x2
Medidas de la placa (mm)	200x160
Distancia entre agujeros (mm)	160x120
Diámetro agujero (mm)	12
Radio de giro (mm)	156
Altura total (mm)	270
Capacidad de carga (kg)	2000
Peso Unitario de la rueda (kg)	10.965
Volumen (cm ³)	11059

CAD



Para visualizar la imagen con mayor resolución y mas detalles técnicos, puedes acceder a la sección del CAD.

Soporte



Fabricada con chapa de acero soldado hasta 8 m/m de espesor. Acabado pintado negro. Combinación de cojinetes de bolas y conicos en el soporte: el superior para esfuerzos axiales, y el inferior para esfuerzos radiales. Cabezal giratorio hermético, con engrasadores en el cabezal del soporte y en la rueda. Fabricadas según normas europeas EN 12532/12533.

Aro



Rueda de nylon extrafuerte
Rango de temperatura: -30° ÷ +80°

Facilidad de desplazamiento	Excelente
Ruido durante la marcha	Satisfactorio
Protección del suelo	Satisfactorio

Productos Similares



2-1873



2-1879



2-3814