

## SERIE HLG-TA 2-3820

EAN 8422202238203



Rueda doble de acero, especialmente indicada para soportar altas cargas hasta 2.700 Kg.

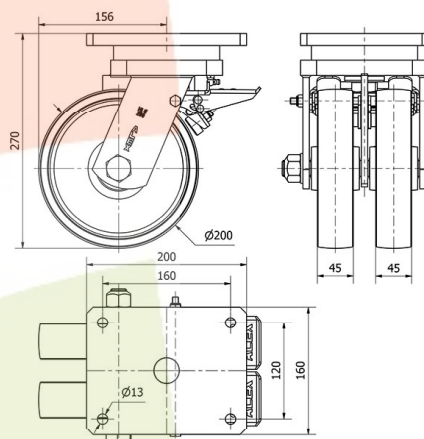
Se aplica en útiles de transporte logístico, carros de transporte para la industria minera, hornos que soportan altas temperaturas (-40° a +300°), grúas que transportan materiales pesados así como plataformas elevadoras. Ruedas aplicadas principalmente en el sector aeronáutico, construcción, servicios públicos, ferroviario y automoción.

TA: condiciones de trabajo muy severas donde la existencia de objetos cortantes productos químicos o temperaturas excesivas destruirían a otros tipos de ruedas. Gran capacidad de carga.

### Datos técnicos

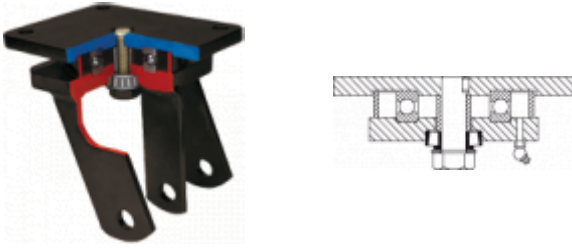
Tipo Soporte	<b>Giratorio</b>
Tipo Fijación	<b>Platina</b>
Tipo Freno	<b>Freno Rueda y Soporte</b>
Material	<b>Acero</b>
Cojinete	<b>Liso</b>
Diámetro (mm)	<b>200</b>
Ancho de banda (mm)	<b>45x2</b>
Medidas de la placa (mm)	<b>200x160</b>
Distancia entre agujeros (mm)	<b>160x120</b>
Diámetro agujero (mm)	<b>12</b>
Radio de giro (mm)	<b>156</b>
Altura total (mm)	<b>270</b>
Capacidad de carga (kg)	<b>2000</b>
Peso Unitario de la rueda (kg)	<b>19.46</b>
Volumen (cm <sup>3</sup> )	<b>11059</b>

### CAD



Para visualizar la imagen con mayor resolución y mas detalles técnicos, puedes acceder a la sección del CAD.

## Soporte



Fabricada con chapa de acero soldado hasta 8 m/m de espesor. Acabado pintado negro. Combinación de cojinetes de bolas y conicos en el soporte: el superior para esfuerzos axiales, y el inferior para esfuerzos radiales. Cabezal giratorio hermético, con engrasadores en el cabezal del soporte y en la rueda. Fabricadas según normas europeas EN 12532/12533.

## Aro



Rueda de acero  
Rango de temperatura:  $-40^{\circ} \div +300^{\circ}$

Facilidad de desplazamiento	Excelente
Ruido durante la marcha	Suficiente
Protección del suelo	Suficiente

## Productos Similares



2-1885



2-1890



2-3838