

SERIE ZV-RIL 2-3639

EAN 8422202236391



Ruedas color gris, con llantas metálicas y cubiertas neumáticas especialmente indicadas para soportar cargas hasta 75 Kg.

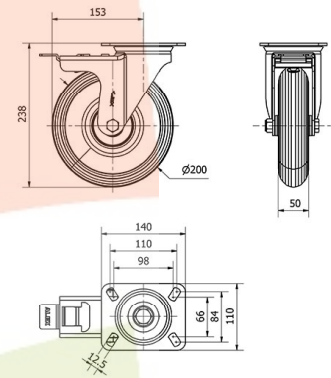
Se aplica en: carros de transporte, transporte de útiles.

RIL: silenciosa, no deja huella.

Datos técnicos

Tipo Soporte	Giratorio
Tipo Fijación	Platina
Tipo Freno	Freno Rueda y Soporte
Material	Rueda Neumatica
Cojinete	Rodillos
Diámetro (mm)	200
Ancho de banda (mm)	50
Medidas de la placa (mm)	140x110
Distancia entre agujeros (mm)	110x84/98x66
Diámetro agujero (mm)	10
Radio de giro (mm)	153
Altura total (mm)	242
Capacidad de carga (kg)	75
Peso Unitario de la rueda (kg)	2.6
Volumen (cm ³)	6442

CAD



Para visualizar la imagen con mayor resolución y mas detalles técnicos, puedes acceder a la sección del CAD.

Soporte






Chapa de acero hasta 4 m/m de espesor. Acabado cincado brillante. Impinchables. Silenciosas. No dejan huella. Fabricadas según normas europeas EN 12532.

Aro



Llanta metálica y cubierta neumática gris

Facilidad de desplazamiento	Muy bueno
	
Ruido durante la marcha	Excelente
	
Protección del suelo	Excelente
	

Productos Similares



4-1262



4-1263