

SERIE ZV-BS 2-3333

EAN 8422202233338



Ruedas de núcleo de metálico con banda de goma negra.
Especialmente indicada para soportar cargas hasta 250 Kg.

Se aplica en carros de herramientas, carros tubulares, logística interna, gradas móviles, útiles de transporte, plataformas elevadoras, talleres, logística material misiones, restaurantes, barredoras, pulidoras, soldadura, hormigoneras, grúas móviles, remolques, granjas agrícolas,

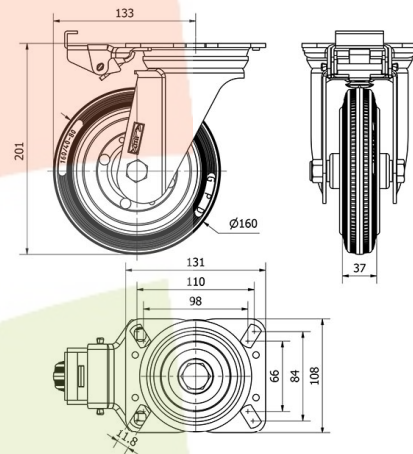
mesas elevadoras, roll-palets, roll-tainers, contenedores.

BS: ruedas suaves y silenciosas. Maxima protección de los suelos.
Absorción de golpes y vibraciones.

Datos técnicos

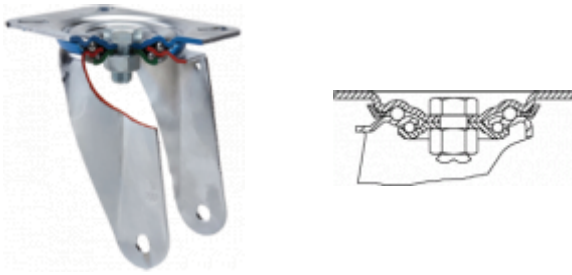
Tipo Soporte	Giratorio
Tipo Fijación	Platina
Tipo Freno	Bloqueo direccional
Material	Goma
Cojinete	Rodillos
Diámetro (mm)	160
Ancho de banda (mm)	37
Medidas de la placa (mm)	140x110
Distancia entre agujeros (mm)	105x80
Diámetro agujero (mm)	10
Radio de giro (mm)	133
Altura total (mm)	201
Capacidad de carga (kg)	180
Peso Unitario de la rueda (kg)	2.76
Volumen (cm ³)	4354

CAD



Para visualizar la imagen con mayor resolución y mas detalles técnicos, puedes acceder a la sección del CAD.

Soporte



Chapa de acero hasta 4mm de espesor. Acabado cincado brillante. Soporte embutido con doble hilera de bolas. Modelo de uso universal para cargas medias. Fabricadas según normas europeas EN 12530/12532.

Aro



Núcleo metálico y banda de goma
Rango de temperatura: -20° ÷ +60°

Facilidad de desplazamiento	Satisfactorio
Ruido durante la marcha	Excelente
Protección del suelo	Excelente

Productos Similares



2-0231



2-0232



2-0952