

SERIE ZV-POA 2-2926

EAN 8422202229263



Ruedas con núcleo de poliamix blanco y banda de poliuretano azul inyectado blando de dureza 80° shore A. Especialmente indicada para soportar cargas hasta 250 Kg.

Se aplica en útiles de transporte logístico, taller, aéreas de exteriores, logística interna, carros de herramientas, carros tubulares, fábricas neumáticos, logística interna, carros de herramientas, útiles de transporte, plataformas elevadoras, carros de transporte, escaleras, barredoras, pulidoras, maquinas embalaje, cintas transportadoras, grúas móviles, carretillas elevadoras, caldererías, ebanistas, carpinterías metálicas, granjas agrícolas, mesas elevadoras, cárnicas, contenedores, polideportivos.

Principalmente en el sector aeronáutico, ferroviario, automoción, alimentación, talleres, actividades industriales.

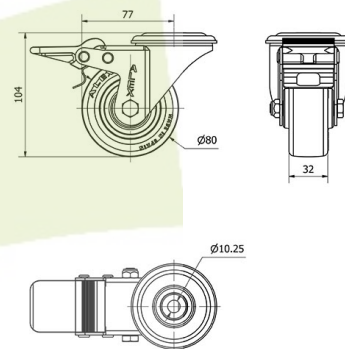
Aplicadas en proyectos de ingeniería mecánica por delineantes y proyectistas.

POA: Silenciosa, limpia y elástica. Gran duración al desgaste. Alta resistencia a los aceites y grasas.

Datos técnicos

Tipo Soporte	Giratorio
Tipo Fijación	Agujero pasante
Tipo Freno	Freno Rueda y Soporte
Material	Poliuretano
Dureza del bandaje	80° SHORE A
Cojinete	Rodillos
Díámetro (mm)	80
Ancho de banda (mm)	32
Díámetro agujero (mm)	10
Radio de giro (mm)	77
Altura total (mm)	104
Capacidad de carga (kg)	100
Peso Unitario de la rueda (kg)	0.572
Volumen (cm ³)	1129

CAD



Para visualizar la imagen con mayor resolución y mas detalles técnicos, puedes acceder a la sección del CAD.

Soporte



Chapa de acero hasta 4mm de espesor. Acabado cincado brillante. Soporte embutido con doble hilera de bolas. Modelo de uso universal para cargas medias. Fabricadas según normas europeas EN 12530/12532.

Aro



Núcleo de poliamix y banda de poliuretano azul (80° shore A)

Rango de temperatura: -25° ÷ +80°

Facilidad de desplazamiento Bueno



Ruido durante la marcha Muy bueno



Protección del suelo Muy bueno



Productos Similares



2-2923



2-4075



2-4122