

SERIE ZV-PGM 2-2754

EAN 8422202227542



Ruedas de goma elástica azul. Especialmente indicada para soportar cargas hasta 400 Kg.

Se aplica en útiles de transporte logístico, talleres, carros de herramientas, carros tubulares, logística interna, fabricas neumáticos, logística interna, útiles de transporte, carros de transporte de alimentación, cocina, cantina, comedor, supermercados, contenedores, roll-tainers, roll-palets, jaulas de transporte, cajas audio sonido, gradas móviles.

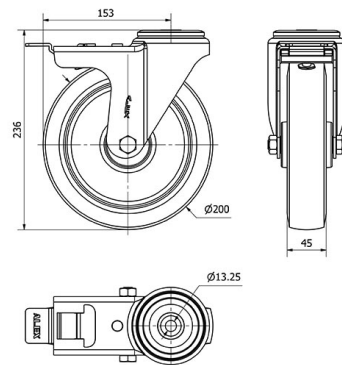
Aplicadas en proyectos de ingeniería mecánica por delineantes y proyectistas.

PGM: No mancha el suelo. Gran absorción de golpes y vibraciones. Ruedas suaves y silenciosas. Elástica.

Datos técnicos

| | |
|--------------------------------|------------------------------|
| Tipo Soporte | Giratorio |
| Tipo Fijación | Agujero pasante |
| Tipo Freno | Freno Rueda y Soporte |
| Material | Goma |
| Cojinete | Rodillos |
| Diámetro (mm) | 200 |
| Ancho de banda (mm) | 45 |
| Diámetro agujero (mm) | 12 |
| Radio de giro (mm) | 153 |
| Altura total (mm) | 236 |
| Capacidad de carga (kg) | 280 |
| Peso Unitario de la rueda (kg) | 2.789 |
| Volumen (cm ³) | 4671 |

CAD



Para visualizar la imagen con mayor resolución y mas detalles técnicos, puedes acceder a la sección del CAD.

Soporte



Fabricada con chapa de acero embutido hasta 5m/m de espesor. Acabado cincado brillante de alta resistencia al óxido. Doble rodamiento a bolas reforzado con platillos intermedios y pistas de rodadura endurecidas. Protector anti-polvo en el cojinete del soporte. Modelo diseñado especialmente para: Carretilas industriales manuntencción de factorías, contenedores de trabajo duro, industrias metalúrgicas, químicas, servicios públicos, etc. Fabricadas según normas europeas en 12532.

Productos Similares






2-2747

Aro



Núcleo de poliamix y banda de goma azul
Rango de temperatura: -20° ÷ +70°

| | |
|---|---------------|
| Facilidad de desplazamiento | Satisfactorio |
|  | |
| Ruido durante la marcha | Excelente |
|  | |
| Protección del suelo | Excelente |
|  | |