

SERIE BHA-PPI 2-2469

EAN 8422202224695



Ruedas de poliuretano inyectado. Especialmente indicadas para soportar cargas hasta 100 Kg.

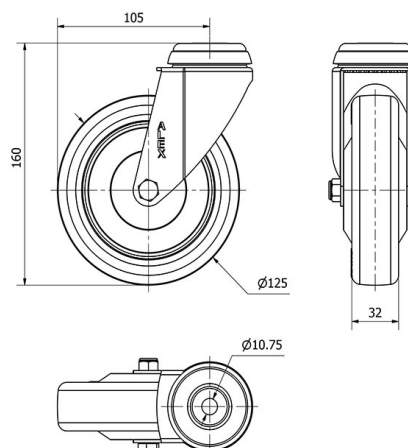
Es utilizada en carros de transporte alimentación, cocina, cantina, comedor, restaurantes, factorías de alimentación, supermercados, carros de limpieza, camas.

PPI: Muy silenciosa, polivalente, de fácil desplazamiento.

Datos técnicos

Tipo Soporte	Giratorio
Tipo Fijación	Agujero pasante
Tipo Freno	Sin Freno
Material	Poliuretano
Temperatura Mínima (°C)	-20
Temperatura Máxima (°C)	80
Dureza del bandaje	55°-60° SHORE D
Cojinete	Liso
Diámetro (mm)	125
Ancho de banda (mm)	32
Diámetro agujero (mm)	10
Radio de giro (mm)	105
Altura total (mm)	160
Capacidad de carga (kg)	100

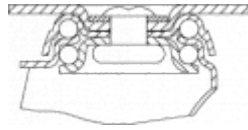
CAD



Para visualizar la imagen con mayor resolución y mas detalles técnicos, puedes acceder a la sección del CAD.

Soporte

Image not found or type unknown



Fabricada con chapa de acero hasta 2 m/m de espesor. Soporte con doble rodamiento a bolas de gran tamaño. Acabado cincado brillante. Fabricadas según normas europeas EN 12530.

Productos Similares



2-4772



2-2472



2-4773

Aro



Núcleo de poliamix y banda de poliuretano(95° shore A)

Rango de temperatura: -25° ÷ +80°

Facilidad de desplazamiento Muy bueno



Ruido durante la marcha Muy bueno



Protección del suelo Muy bueno

