

## SERIE BH-PGI 2-2460

EAN 8422202224602



Ruedas de goma gris inyectada. Especialmente indicadas para soportar cargas hasta 70 Kg.

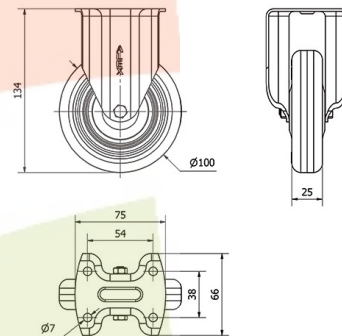
Es utilizada para los supermercados, expositores, muebles, cajas apilables, taburetes, vitrinas, percheros, carros de hostelería, útiles para hospitales, mobiliario clínico sanitario, goteros.

PGI: No ralla el suelo. Silenciosa y no deja huella.

### Datos técnicos

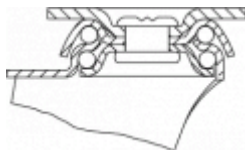
|                                |                  |
|--------------------------------|------------------|
| Tipo Soporte                   | <b>Fijo</b>      |
| Tipo Fijación                  | <b>Platina</b>   |
| Tipo Freno                     | <b>Sin Freno</b> |
| Material                       | <b>Goma</b>      |
| Cojinete                       | <b>Liso</b>      |
| Diámetro (mm)                  | <b>100</b>       |
| Ancho de banda (mm)            | <b>25</b>        |
| Medidas de la placa (mm)       | <b>75x66</b>     |
| Distancia entre agujeros (mm)  | <b>54x38</b>     |
| Diámetro agujero (mm)          | <b>6</b>         |
| Altura total (mm)              | <b>134</b>       |
| Capacidad de carga (kg)        | <b>70</b>        |
| Peso Unitario de la rueda (kg) | <b>0.37</b>      |
| Volumen (cm <sup>3</sup> )     | <b>884</b>       |

### CAD



Para visualizar la imagen con mayor resolución y mas detalles técnicos, puedes acceder a la sección del CAD.

## Soporte

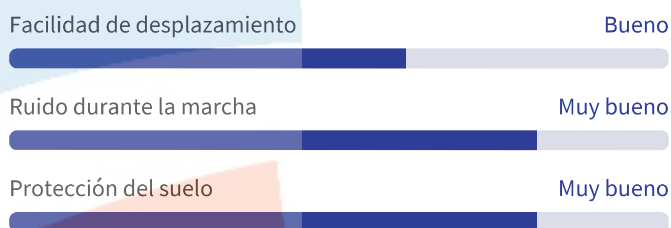


Fabricada con chapa de acero hasta 2 m/m de espesor. Soporte con doble rodamiento a bolas. Acabado cincado brillante. Fabricadas según normas europeas EN 12528/12530.

## Aro



Núcleo de poliamix y banda de goma gris  
Rango de temperatura: -20° ÷ +60°



## Productos Similares



3-0004



1-0302