

SERIE ZV-PGA 2-2411

EAN 8422202224114



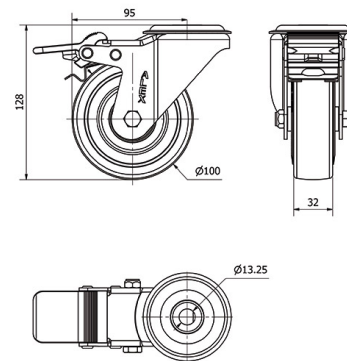
Ruedas de goma gris natural. Especialmente indicada para soportar cargas hasta 135 Kg.

Se aplica en carros de herramientas, carros tubulares, logística interna, útiles de transporte, plataformas elevadoras, talleres, carros de transporte de alimentación, cocina, cantina, comedor, restaurantes, supermercados, barridoras, pulidoras, maquinas ligeras, PGA: Rueda suave y silenciosa. No mancha el suelo.

Datos técnicos

Tipo Soporte	Giratorio
Tipo Fijación	Agujero pasante
Tipo Freno	Freno Rueda y Soporte
Material	Goma
Cojinete	Bolas
Diámetro (mm)	100
Ancho de banda (mm)	32
Diámetro agujero (mm)	12
Radio de giro (mm)	95
Altura total (mm)	128
Capacidad de carga (kg)	110
Peso Unitario de la rueda (kg)	0.942
Volumen (cm ³)	1527

CAD



Para visualizar la imagen con mayor resolución y mas detalles técnicos, puedes acceder a la sección del CAD.

Soporte



Chapa de acero hasta 4mm de espesor. Acabado cincado brillante. Soporte embutido con doble hilera de bolas. Modelo de uso universal para cargas medias. Fabricadas según normas europeas EN 12530/12532.

Aro



Núcleo de poliamix y banda de goma gris
Rango de temperatura: -20° ÷ +60°

Facilidad de desplazamiento	Satisfactorio
Ruido durante la marcha	Excelente
Protección del suelo	Excelente

Productos Similares



2-2405



2-4093



2-4097