

## SERIE 61-HG 2-2042

EAN 8422202220420



Ruedas con núcleo de acero y banda de goma negra natural, especialmente indicada para soportar altas cargas hasta 400 Kg.

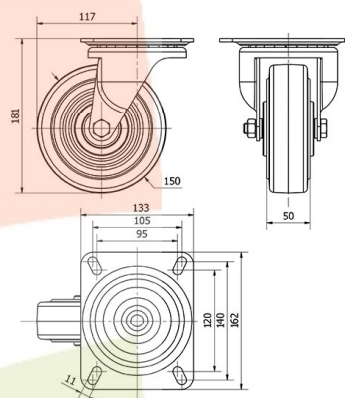
Se aplica en útiles de transporte logístico, talleres, logística interna, plataformas elevadoras. Principalmente en sectores industriales.

HG: rueda apropiada para tracción mecánica y manual. Industria en general, silenciosas.

### Datos técnicos

Tipo Soporte	<b>Giratorio</b>
Tipo Fijación	<b>Platina</b>
Tipo Freno	<b>Sin Freno</b>
Material	<b>Goma</b>
Cojinete	<b>Bolas</b>
Diámetro (mm)	<b>150</b>
Ancho de banda (mm)	<b>50</b>
Medidas de la placa (mm)	<b>162x133</b>
Distancia entre agujeros (mm)	<b>140x105/120x95</b>
Diámetro agujero (mm)	<b>10</b>
Radio de giro (mm)	<b>117</b>
Altura total (mm)	<b>181</b>
Capacidad de carga (kg)	<b>400</b>
Peso Unitario de la rueda (kg)	<b>4.04</b>
Volumen (cm <sup>3</sup> )	<b>4766</b>

### CAD



Para visualizar la imagen con mayor resolución y mas detalles técnicos, puedes acceder a la sección del CAD.

## Soporte



Horquilla construida para trabajos duros. Con chapa de acero hasta 4mm de espesor. Acabado cincado. La robusta construcción de la horquilla ofrece una combinación de alta eficacia, larga duración y excelente rendimiento. Fabricadas según normas europeas EN 12532.

## Aro



Núcleo de acero y banda de goma con engrasador.

Facilidad de desplazamiento	Satisfactorio
Ruido durante la marcha	Excelente
Protección del suelo	Excelente

## Productos Similares



2-2045