

SERIE HLB-HG 2-1961

EAN 8422202219615



Ruedas con núcleo de acero y banda de goma negra natural. Especialmente indicada para soportar altas cargas de hasta 850 Kg.

Se aplica en útiles de transporte logístico, gradas móviles, utillaje, grúas que transportan materiales pesados así como plataformas elevadoras, logística interna, carros de transporte.

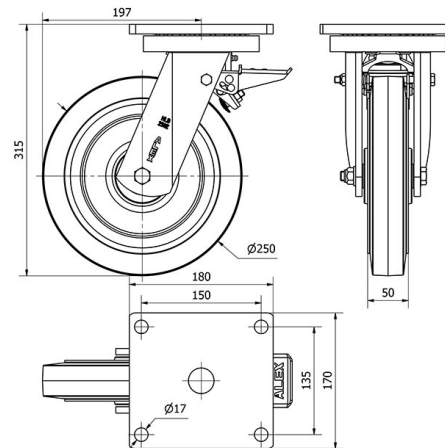
Principalmente en el sector aeronáutico, ferroviario y automoción.

HG: Rueda apropiada para tracción mecánica. Máxima protección de los suelos. Rodadura suave y silenciosa. (Carretillas elevadoras, remolques etc...). Industria en general.

Datos técnicos

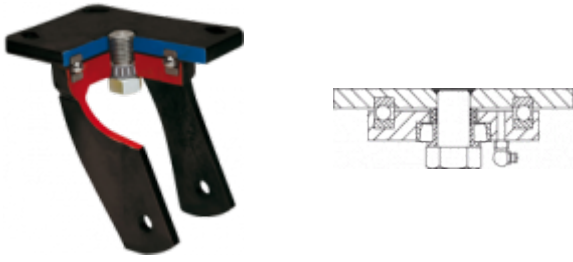
Tipo Soporte	Giratorio
Tipo Fijación	Platina
Tipo Freno	Freno Rueda y Soporte
Material	Goma
Cojinete	Bolas
Diámetro (mm)	250
Ancho de banda (mm)	50
Medidas de la placa (mm)	180x170
Distancia entre agujeros (mm)	150x135
Diámetro agujero (mm)	16
Radio de giro (mm)	197
Altura total (mm)	315
Capacidad de carga (kg)	700
Peso Unitario de la rueda (kg)	14.2
Volumen (cm ³)	16761

CAD



Para visualizar la imagen con mayor resolución y mas detalles técnicos, puedes acceder a la sección del CAD.

Soporte



Fabricada con acero soldado hasta 8 m/m de espesor. Acabado pintado negro. Combinación de cojinetes de bolas y conicos en el soporte: el superior para esfuerzos axiales, y el inferior para esfuerzos radiales. Engrasadores en el cabezal del soporte y en la rueda. Fabricadas según normas europeas EN 12532/12533.

Productos Similares



2-1953



2-1958



2-3359

Aro



Núcleo de acero y banda de goma con engrasador.

Facilidad de desplazamiento Satisfactorio



Ruido durante la marcha Excelente



Protección del suelo Excelente

