

SERIE BH-BP 2-1922

EAN 8422202219226



Ruedas de poliamix blanco. Especialmente indicadas para soportar cargas hasta 125 Kg.

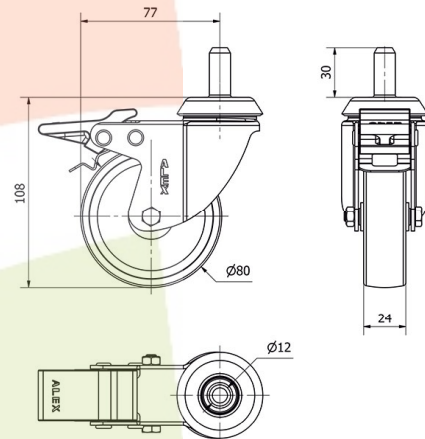
Es utilizada en expositores, muebles, cajas apilables, vitrinas, percheros, carros de hostelería, carros de limpieza.

BP: Indeflexibles y resistentes. Fácil arranque y desplazamiento.

Datos técnicos

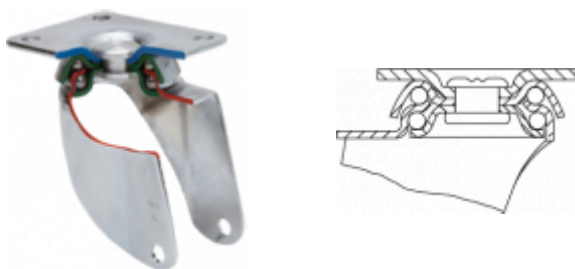
Tipo Soporte	Giratorio
Tipo Fijación	Espiga
Tipo Freno	Freno Rueda y Soporte
Material	Polipropileno-Plastico
Cojinete	Liso
Diámetro (mm)	80
Ancho de banda (mm)	24
Medidas Espiga	12x30
Diámetro agujero (mm)	6
Radio de giro (mm)	77
Altura total (mm)	108
Capacidad de carga (kg)	70
Peso Unitario de la rueda (kg)	0.471
Volumen (cm ³)	675

CAD



Para visualizar la imagen con mayor resolución y mas detalles técnicos, puedes acceder a la sección del CAD.

Soporte



Fabricada con chapa de acero hasta 2 m/m de espesor. Soporte con doble rodamiento a bolas. Acabado cincado brillante. Fabricadas según normas europeas EN 12528/12530.

Aro



Rueda de polipropileno gris
Rango de temperatura: -20° ÷ +60°

Facilidad de desplazamiento	Muy bueno
Ruido durante la marcha	Satisfactorio
Protección del suelo	Satisfactorio

Productos Similares



2-1921