

SERIE TV-FT 2-1822

EAN 8422202218229



Rueda de nylon extrafuerte, especialmente indicada para soportar altas cargas hasta 800 Kg.

Se aplica en útiles de logística interna, talleres, carros de herramientas, logística interna, gradas móviles, útiles de transporte, plataformas elevadoras, factorías de alimentación, carros de transporte, logística material misiones, escaleras, maquinas de embalajes, cintas transportadoras, maquinaria ligera para la construcción, mesas elevadoras, caldererías, ebanisterías, cerrajerías, carpinterías metálicas, granjas agrícolas, cárnicas, textiles, polideportivos. Principalmente en sectores industriales, aeronáutico y automoción, alimentación, textiles, agrícolas.

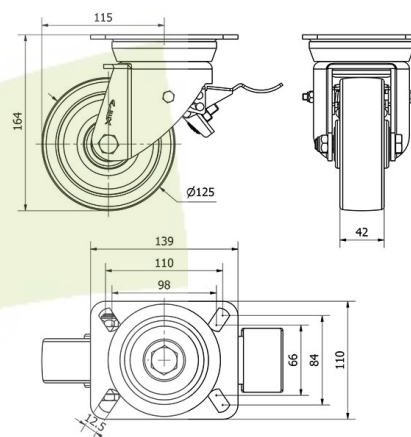
Aplicadas en proyectos de ingeniería mecánica por delineantes y proyectistas.

FT: Ruedas especialmente indicada para aplicaciones en industrias alimentarias y químicas. No mancha el suelo. Extrafuertes. Alta resistencia a golpes y choques.

Datos técnicos

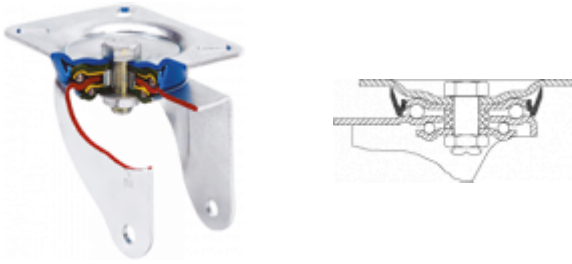
| | |
|--------------------------------|------------------------------|
| Tipo Soporte | Giratorio |
| Tipo Fijación | Platina |
| Tipo Freno | Freno Rueda y Soporte |
| Material | Nylon - Poliamida |
| Cojinete | Liso |
| Diámetro (mm) | 125 |
| Ancho de banda (mm) | 42 |
| Medidas de la placa (mm) | 139x110 |
| Distancia entre agujeros (mm) | 105x80 |
| Diámetro agujero (mm) | 10 |
| Radio de giro (mm) | 115 |
| Altura total (mm) | 164 |
| Capacidad de carga (kg) | 600 |
| Peso Unitario de la rueda (kg) | 2.46 |
| Volumen (cm ³) | 4095 |

CAD



Para visualizar la imagen con mayor resolución y mas detalles técnicos, puedes acceder a la sección del CAD.

Soporte



Fabricada con chapa de acero embutido hasta 5m/m de espesor. Acabado cincado brillante de alta resistencia al óxido. Doble rodamiento a bolas reforzado con platillos intermedios y pistas de rodadura endurecidas. Protector anti-polvo en el cojinete del soporte. Fabricadas según normas europeas en 12532.

Productos Similares



2-1800



2-1811

Aro



Rueda de nylon extrafuerte
Rango de temperatura: -30° ÷ +80°

| | |
|-----------------------------|---------------|
| Facilidad de desplazamiento | Excelente |
| Ruido durante la marcha | Satisfactorio |
| Protección del suelo | Satisfactorio |