

## SERIE TV-TPG 2-1632

EAN 8422202216324



Ruedas con núcleo de nylon negro y banda de goma. Especialmente indicadas para soportar altas cargas hasta 280 Kg.

Es utilizada en factorías alimentación, cintas transportadoras, maquinas embalajes, jaulas de transporte.

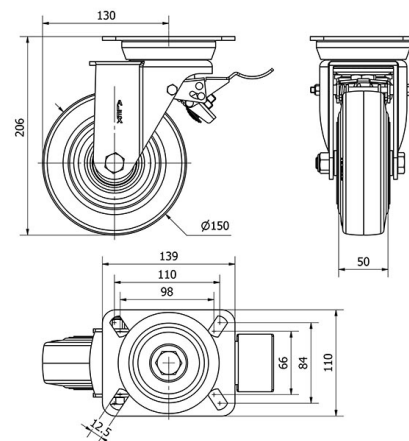
Aplicadas en proyectos de ingeniería mecánica por delineantes y proyectistas.

TPG: ideal en el traslado manual de cargas medianas y desplazamiento silencioso. Absorción de golpes y vibraciones. Máxima protección de los suelos y del equipo. Ideal para suelos irregulares.

### Datos técnicos

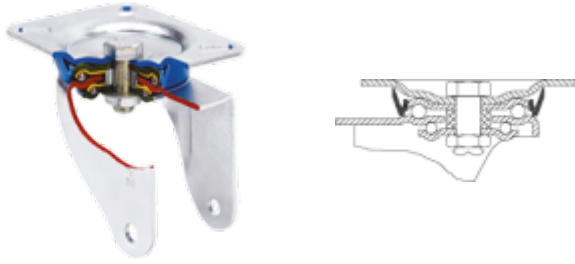
Tipo Soporte	<b>Giratorio</b>
Tipo Fijación	<b>Platina</b>
Tipo Freno	<b>Freno Rueda y Soporte</b>
Material	<b>Goma</b>
Cojinete	<b>Bolas</b>
Diámetro (mm)	<b>150</b>
Ancho de banda (mm)	<b>50</b>
Medidas de la placa (mm)	<b>139x110</b>
Distancia entre agujeros (mm)	<b>105x80</b>
Diámetro agujero (mm)	<b>10</b>
Radio de giro (mm)	<b>130</b>
Altura total (mm)	<b>206</b>
Capacidad de carga (kg)	<b>280</b>
Peso Unitario de la rueda (kg)	<b>3.352</b>
Volumen (cm <sup>3</sup> )	<b>5067</b>

### CAD



Para visualizar la imagen con mayor resolución y mas detalles técnicos, puedes acceder a la sección del CAD.

## Soporte



Fabricada con chapa de acero embutido hasta 5m/m de espesor. Acabado cincado brillante de alta resistencia al óxido. Doble rodamiento a bolas reforzado con platillos intermedios y pistas de rodadura endurecidas. Protector anti-polvo en el cojinete del soporte. Fabricadas según normas europeas en 12532.

## Productos Similares



2-0535



2-0539

## Aro



Núcleo de nylon negro y banda de goma

Rango de temperatura: -20° ÷ +60°

Facilidad de desplazamiento

Satisfactorio

Ruido durante la marcha

Excelente

Protección del suelo

Excelente