

SERIE Z-PGI 2-1576

EAN 8422202215761



Ruedas de goma gris inyectada especialmente indicada para soportar cargas hasta 40 Kg.

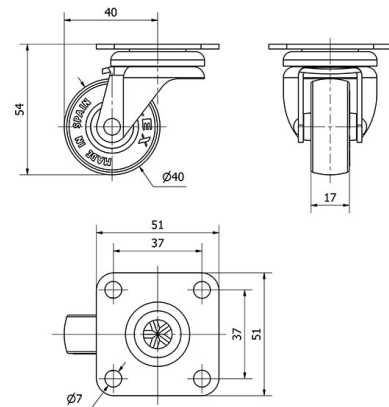
Se aplica en expositores, muebles, percheros, vitrinas, displays, estanterías, carros catering.

PGI: No ralla el suelo. Silenciosa y no deja huella.

Datos técnicos

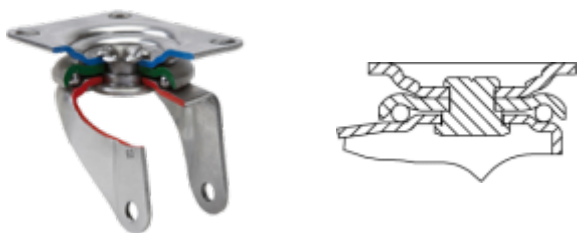
Tipo Soporte	Giratorio
Tipo Fijación	Platina
Tipo Freno	Sin Freno
Material	Goma
Cojinete	Liso
Diámetro (mm)	40
Ancho de banda (mm)	17
Medidas de la placa (mm)	51x51
Distancia entre agujeros (mm)	37x37
Diámetro agujero (mm)	6
Radio de giro (mm)	40
Altura total (mm)	54
Capacidad de carga (kg)	25
Peso Unitario de la rueda (kg)	0.14
Volumen (cm ³)	180

CAD



Para visualizar la imagen con mayor resolución y mas detalles técnicos, puedes acceder a la sección del CAD.

Soporte



Soporte embutido con chapa de acero hasta 2 mm de espesor. Acabado cincado brillante. Soporte con rodamiento de bolas. Fabricadas según normas europeas EN 12528.

Productos Similares



2-1577

Aro



Núcleo de poliamix y banda de goma gris
Rango de temperatura: $-20^{\circ} \div +60^{\circ}$

Facilidad de desplazamiento	Bueno
Ruido durante la marcha	Muy bueno
Protección del suelo	Muy bueno