

## SERIE ZVI INOX-UT 2-1412

EAN 8422202214122



Ruedas de poliamix blanco con todos sus componentes de acero inoxidable (AISI 304). Especialmente indicada para soportar cargas hasta 400 Kg.

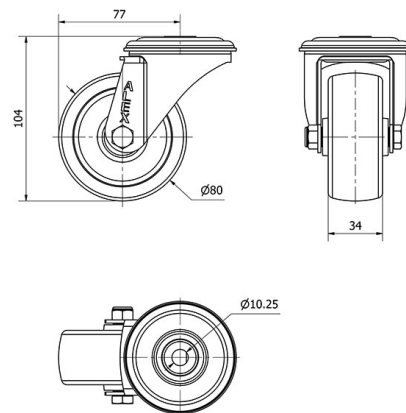
Se aplica en áreas de exteriores, carros de transporte alimentación, cantinas, comedor, restaurantes, factorías de alimentación, logística material misiones, maquinas de embalajes, cintas transportadoras, construcciones inoxidables, maquinaria ligera para la construcción, contenedores, roll-tainers, jaulas de transporte, granjas avícolas, químicas, maquinaria panaderías, cadenas alimentación, frigoríficos, arcones, congeladores. Su uso es aplicable en proyectos de ingeniería mecánica por delineantes y proyectistas.

UT: Indeflexibles y resistentes. Fácil arranque y deslizamiento.

### Datos técnicos

Tipo Soporte	<b>Giratorio</b>
Tipo Fijación	<b>Agujero pasante</b>
Tipo Freno	<b>Sin Freno</b>
Material	<b>Poliamix</b>
Cojinete	<b>Liso</b>
Diámetro (mm)	<b>80</b>
Ancho de banda (mm)	<b>34</b>
Diámetro agujero (mm)	<b>10</b>
Radio de giro (mm)	<b>77</b>
Altura total (mm)	<b>104</b>
Capacidad de carga (kg)	<b>130</b>
Peso Unitario de la rueda (kg)	<b>0.395</b>
Volumen (cm <sup>3</sup> )	<b>821</b>

### CAD



Para visualizar la imagen con mayor resolución y mas detalles técnicos, puedes acceder a la sección del CAD.

## Soporte



Fabricada con chapa de acero inoxidable (AISI 304). Hasta 3 m/m de espesor. Todos sus componentes de acero inoxidable. Resistente a la corrosión, grasas, aceites y gasolina. Fabricadas según normas europeas EN 12530/12532.

## Aro



Rueda de poliamix blanco  
Rango de temperatura: -20° ÷ +60°

Facilidad de desplazamiento	Muy bueno
Ruido durante la marcha	Satisfactorio
Protección del suelo	Satisfactorio

## Productos Similares



2-4146



2-2415



2-4150