

## SERIE ZV-TT 2-1384

EAN 8422202213842



Ruedas de resina, especialmente indicada para soportar altas temperaturas de hasta 300° y cargas hasta 125 Kg.

Se aplica en hornos, maquinaria ligera. Principalmente en sectores industriales, aeronáutico y automoción, alimentación, maquinas vending.

Aplicadas en proyectos de ingeniería mecánica por delineantes y proyectistas.

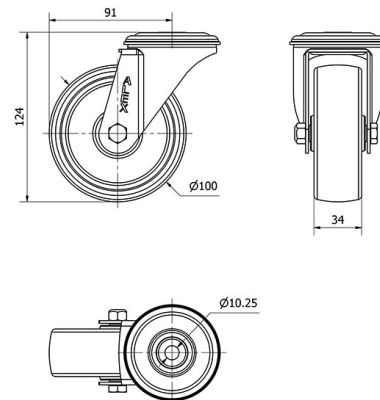
TT: rueda de resina. Indicada para los sectores industriales.

Soporta temperaturas de hasta +280°C en intervalos de 30 min.

### Datos técnicos

Tipo Soporte	<b>Giratorio</b>
Tipo Fijación	<b>Agujero pasante</b>
Tipo Freno	<b>Sin Freno</b>
Material	<b>Resina Fenolica</b>
Cojinete	<b>Liso</b>
Diámetro (mm)	<b>100</b>
Ancho de banda (mm)	<b>34</b>
Diámetro agujero (mm)	<b>10</b>
Radio de giro (mm)	<b>91</b>
Altura total (mm)	<b>124</b>
Capacidad de carga (kg)	<b>125</b>
Peso Unitario de la rueda (kg)	<b>0.615</b>
Volumen (cm <sup>3</sup> )	<b>1111</b>

### CAD



Para visualizar la imagen con mayor resolución y mas detalles técnicos, puedes acceder a la sección del CAD.

## Soporte



Chapa de acero hasta 4mm de espesor. Acabado cincado brillante. Soporte embutido con doble hilera de bolas. Modelo de uso universal para cargas medias. Fabricadas según normas europeas EN 12530/12532.

## Aro



Rueda de resina

Rango de temperatura:  $-30^{\circ} \div +280^{\circ}$

Facilidad de desplazamiento Muy bueno



Ruido durante la marcha Satisfactorio



Protección del suelo Satisfactorio

