

## SERIE ZV-UT 2-1370

EAN 8422202213705



Rueda de poliamix blanco, especialmente indicada para soportar altas cargas hasta 400 Kg.

Se aplica en útiles de logística interna, talleres, carros de herramientas, logística interna, gradas móviles, útiles de transporte, plataformas elevadoras, factorías de alimentación, carros de transporte, logística material misiones, escaleras, maquinas de embalajes, cintas transportadoras, maquinaria ligera para la construcción, mesas elevadoras, caldererías, ebanisterías, cerrajerías, carpinterías metálicas, granjas agrícolas, cárnicas, textiles, polideportivos, contenedores, jaulas de transporte. Principalmente en sectores industriales, aeronáutico y automoción, alimentación, textiles, agrícolas, granjas avícolas, congeladores, arcones, carros tubulares.

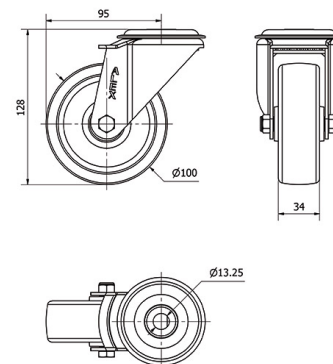
Aplicadas en proyectos de ingeniería mecánica por delineantes y proyectistas.

UT: Indeformable y resistente. Fácil arranque y deslizamiento.

### Datos técnicos

Tipo Soporte	<b>Giratorio</b>
Tipo Fijación	<b>Agujero pasante</b>
Tipo Freno	<b>Sin Freno</b>
Material	<b>Poliamix</b>
Cojinete	<b>Liso</b>
Diámetro (mm)	<b>100</b>
Ancho de banda (mm)	<b>34</b>
Diámetro agujero (mm)	<b>12</b>
Radio de giro (mm)	<b>95</b>
Altura total (mm)	<b>128</b>
Capacidad de carga (kg)	<b>180</b>
Peso Unitario de la rueda (kg)	<b>0.631</b>
Volumen (cm <sup>3</sup> )	<b>1228</b>

### CAD



Para visualizar la imagen con mayor resolución y mas detalles técnicos, puedes acceder a la sección del CAD.

## Soporte



Chapa de acero hasta 4mm de espesor. Acabado cincado brillante. Soporte embutido con doble hilera de bolas. Modelo de uso universal para cargas medias. Fabricadas según normas europeas EN 12530/12532.

## Productos Similares



2-1375

## Aro



Rueda de poliamix blanco  
Rango de temperatura:  $-20^{\circ} \div +60^{\circ}$

Facilidad de desplazamiento	Muy bueno
Ruido durante la marcha	Satisfactorio
Protección del suelo	Satisfactorio