

## SERIE ZV-PS 2-1355

EAN 8422202213552



Ruedas de goma negra natural. Especialmente indicada para soportar cargas hasta 215 Kg.

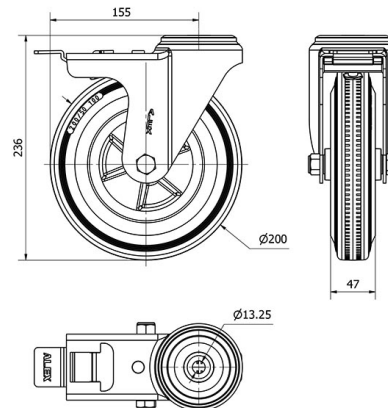
Se aplica en carros de herramientas, carros tubulares, logística interna, gradas móviles, útiles d transporte, plataformas elevadoras, talleres, carros de transporte de alimentación, cocina, cantina, comedor, restáurate, factorías de alimentación, logística material misiones, transporte de útiles, compresores, escaleras, barredoras, pulidoras, soldadura, hormigoneras, grúas, maquinas de embalaje, cintas transportadoras, grúas móviles, remolques, maquinaria ligera, ebanisterías, cerrajerías, carpinterías metálicas, granjas agrícolas, contenedores de basura, contenedores, roll-tainers, roll-palets, jaulas de transporte.

PS: Rueda suave y silenciosa. Máxima protección de los suelos. Absorción de golpes y vibraciones.

### Datos técnicos

Tipo Soporte	<b>Giratorio</b>
Tipo Fijación	<b>Agujero pasante</b>
Tipo Freno	<b>Freno Rueda y Soporte</b>
Material	<b>Goma</b>
Cojinete	<b>Liso</b>
Diámetro (mm)	<b>200</b>
Ancho de banda (mm)	<b>47</b>
Diámetro agujero (mm)	<b>12</b>
Radio de giro (mm)	<b>155</b>
Altura total (mm)	<b>236</b>
Capacidad de carga (kg)	<b>215</b>
Peso Unitario de la rueda (kg)	<b>2.875</b>
Volumen (cm <sup>3</sup> )	<b>4671</b>

### CAD



Para visualizar la imagen con mayor resolución y mas detalles técnicos, puedes acceder a la sección del CAD.

## Soporte



Chapa de acero hasta 4mm de espesor. Acabado cincado brillante. Soporte embutido con doble hilera de bolas. Modelo de uso universal para cargas medias. Fabricadas según normas europeas EN 12530/12532.

## Productos Similares



2-1027

## Aro



Núcleo de poliamix y banda de goma

Rango de temperatura: -20° ÷ +60°

Facilidad de desplazamiento Satisfactorio

Ruido durante la marcha Excelente

Protección del suelo Excelente