

SERIE ZV-EM 2-1111

EAN 8422202211114



Ruedas impinchables color gris, con llanta metálica y cubierta elástica maciza especialmente indicadas para soportar cargas hasta 75 Kg.

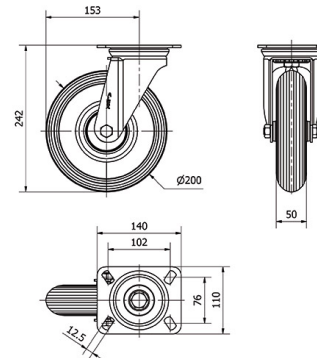
Se aplica en: carros de transporte, transporte de útiles.

EM: silenciosa, no deja huella.

Datos técnicos

Tipo Soporte	Giratorio
Tipo Fijación	Platina
Tipo Freno	Sin Freno
Material	Rueda Neumatica
Cojinete	Rodillos
Diámetro (mm)	200
Ancho de banda (mm)	50
Medidas de la placa (mm)	140x110
Distancia entre agujeros (mm)	110x84/98x66
Diámetro agujero (mm)	10
Radio de giro (mm)	153
Altura total (mm)	242
Capacidad de carga (kg)	75
Peso Unitario de la rueda (kg)	2.527
Volumen (cm ³)	5936

CAD



Para visualizar la imagen con mayor resolución y mas detalles técnicos, puedes acceder a la sección del CAD.

Soporte



Chapa de acero hasta 4 m/m de espesor. Acabado cincado brillante. Impinchables. Silenciosas. No dejan huella. Fabricadas según normas europeas EN 12532.

Productos Similares



2-1112

Aro



Llanta metálica y cubierta elástica impinchable

Facilidad de desplazamiento	Muy bueno
Ruido durante la marcha	Excelente
Protección del suelo	Excelente