

SERIE ZV-EP 2-1109

EAN 8422202211091



Ruedas impinchables color gris, con llanta de polipropileno y cubierta elástica maciza especialmente indicadas para soportar cargas hasta 75 Kg.

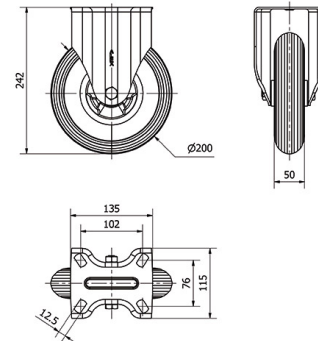
Se aplica en: carros de transporte, transporte de útiles.

EP: silenciosa, no deja huella.

Datos técnicos

Tipo Soporte	Fijo
Tipo Fijación	Platina
Tipo Freno	Sin Freno
Material	Rueda Neumatica
Cojinete	Liso
Diámetro (mm)	200
Ancho de banda (mm)	50
Medidas de la placa (mm)	136x116
Distancia entre agujeros (mm)	110x84/98x66
Diámetro agujero (mm)	10
Altura total (mm)	242
Capacidad de carga (kg)	75
Peso Unitario de la rueda (kg)	2.18
Volumen (cm ³)	5614

CAD



Para visualizar la imagen con mayor resolución y mas detalles técnicos, puedes acceder a la sección del CAD.

Soporte



Chapa de acero hasta 4 m/m de espesor. Acabado cincado brillante. Impinchables. Silenciosas. No dejan huella. Fabricadas según normas europeas EN 12532.

Productos Similares



2-1108

Aro



Llanta de polipropileno y cubierta elástica impinchable

Facilidad de desplazamiento Muy bueno



Ruido durante la marcha Excelente



Protección del suelo Excelente

