

## SERIE Z-BP Blanco 2-0045

EAN 8422202200453



Ruedas de polipropileno especialmente indicada para soportar cargas hasta 60 Kg.

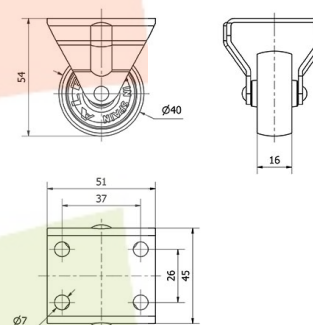
Se aplica en expositores, muebles, percheros, vitrinas, displays.

BP: Indeflexible. Fácil desplazamiento.

### Datos técnicos

Tipo Soporte	<b>Fijo</b>
Tipo Fijación	<b>Platina</b>
Tipo Freno	<b>Sin Freno</b>
Material	<b>Polipropileno-Plastico</b>
Cojinete	<b>Liso</b>
Diámetro (mm)	<b>40</b>
Ancho de banda (mm)	<b>16</b>
Medidas de la placa (mm)	<b>51x45</b>
Distancia entre agujeros (mm)	<b>37x26</b>
Diámetro agujero (mm)	<b>6</b>
Altura total (mm)	<b>54</b>
Capacidad de carga (kg)	<b>30</b>
Peso Unitario de la rueda (kg)	<b>0.085</b>
Volumen (cm <sup>3</sup> )	<b>124</b>

### CAD



Para visualizar la imagen con mayor resolución y mas detalles técnicos, puedes acceder a la sección del CAD.

## Soporte



Soporte embutido con chapa de acero hasta 2 mm de espesor. Acabado cincado brillante. Soporte con rodamiento de bolas. Fabricadas según normas europeas EN 12528.

## Productos Similares



2-0041

## Aro



Rueda de polipropileno blanco  
Rango de temperatura:  $-20^{\circ} \div +60^{\circ}$

Facilidad de desplazamiento	Muy bueno
Ruido durante la marcha	Satisfactorio
Protección del suelo	Satisfactorio