

SERIE HP-PGI 1-0760

EAN 8422202107608



Ruedas de goma gris, especialmente indicada para soportar cargas hasta 22 Kg.

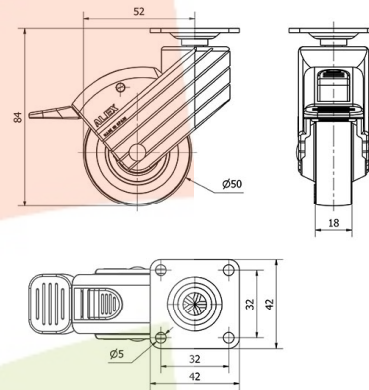
Se aplica en expositores, muebles comerciales, taburetes, mobiliario, restauración, sala de partos, útiles de hospitales, mobiliario clínico sanitario, porta goteros, carros de limpieza.

PGI GRIS: No ralla ni mancha el suelo. Apta para todo tipo de superficies

Datos técnicos

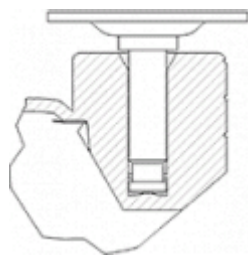
Tipo Soporte	Giratorio
Tipo Fijación	Platina
Tipo Freno	Freno Rueda
Material	Poliamix
Cojinete	Liso
Diámetro (mm)	50
Ancho de banda (mm)	18
Medidas de la placa (mm)	42x42
Distancia entre agujeros (mm)	32x32
Radio de giro (mm)	52
Altura total (mm)	84
Capacidad de carga (kg)	22
Peso Unitario de la rueda (kg)	0.1
Volumen (cm ³)	349

CAD



Para visualizar la imagen con mayor resolución y mas detalles técnicos, puedes acceder a la sección del CAD.

Soporte



Soporte con placa y espiga roscada, con y sin freno. Freno ergonómico redondeado con retorno integrado. Fabricadas en poliamix reforzado. Diseñadas especialmente para el sector mobiliario y restauración. Color personalizado opcional. Fabricadas según normas europeas EN 12528.

Productos Similares



1-0756

Aro



Núcleo de poliamix y banda de goma gris
Rango de temperatura: -20° ÷ +60°

