

SERIE BD-PUA 1-0733

EAN 8422202107332



Ruedas de poliuretano inyectado blando azul especialmente indicada para soportar altas cargas hasta 40 Kg.

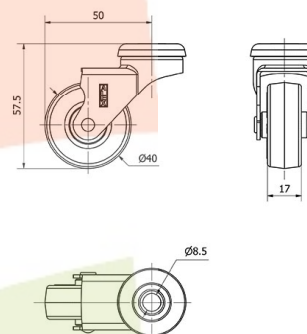
Se aplica en muebles pequeños, expositores, displays, vitrinas, mesas de ordenador, mesillas de noche, archivadores.

PUA: Acabado superior brillante. Silenciosa, limpia y elástica. Fácil desplazamiento.

Datos técnicos

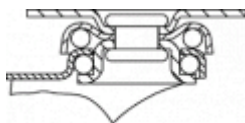
Tipo Soporte	Giratorio
Tipo Fijación	Agujero pasante
Tipo Freno	Sin Freno
Cojinete	Liso
Diámetro (mm)	40
Ancho de banda (mm)	17
Diámetro agujero (mm)	8
Radio de giro (mm)	50
Altura total (mm)	57
Capacidad de carga (kg)	22
Peso Unitario de la rueda (kg)	0.085
Volumen (cm ³)	120

CAD



Para visualizar la imagen con mayor resolución y mas detalles técnicos, puedes acceder a la sección del CAD.

Soporte

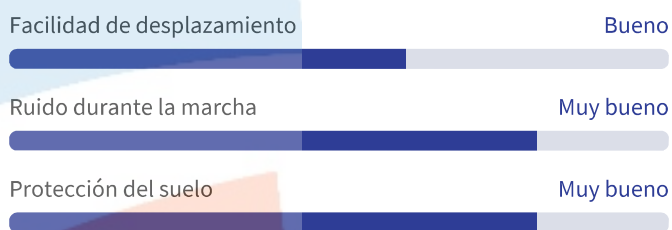


Fabricada con chapa de acero embutida hasta 2 mm de espesor. Acabado niquelado brillante. Ruedas de goma de 50 mm y 60 mm de diámetro con placas anti hilos incluidas de serie. Fabricadas según normas europeas EN 12528.

Aro



Núcleo de poliamix negro y banda de poliuretano azul
Rango de temperatura: $-25^{\circ} \div +80^{\circ}$



Productos Similares



1-0739