

SERIE BD-PGI 1-0712

EAN 8422202107127



Ruedas de goma gris inyectada especialmente indicada para soportar altas cargas hasta 25 Kg.

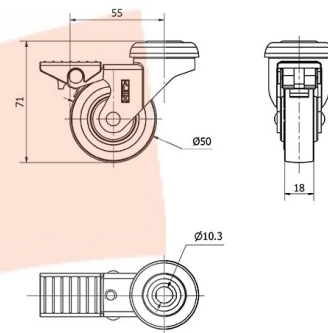
Se aplica en muebles pequeños, expositores, displays, vitrinas, mesas de ordenador, mesillas de noche, archivadores.

PGI: No ralla el suelo. Silenciosa y no deja huella.

Datos técnicos

Tipo Soporte	Giratorio
Tipo Fijación	Agujero pasante
Tipo Freno	Freno Rueda
Material	Goma
Cojinete	Liso
Diámetro (mm)	50
Ancho de banda (mm)	18
Diámetro agujero (mm)	10
Radio de giro (mm)	55
Altura total (mm)	67
Capacidad de carga (kg)	22
Peso Unitario de la rueda (kg)	0.17
Volumen (cm ³)	257

CAD



Para visualizar la imagen con mayor resolución y mas detalles técnicos, puedes acceder a la sección del CAD.

Soporte



Fabricada con chapa de acero embutida hasta 2 mm de espesor. Acabado niquelado brillante. Ruedas de goma de 50 mm y 60 mm de diámetro con placas anti hilos incluidas de serie. Fabricadas según normas europeas EN 12528.

Productos Similares



Aro



Núcleo de poliamix y banda de goma gris
Rango de temperatura: $-20^{\circ} \div +60^{\circ}$

Facilidad de desplazamiento	Bueno
Ruido durante la marcha	Muy bueno
Protección del suelo	Muy bueno