

## SERIE DKM-DKM 1-0629

EAN 8422202106298

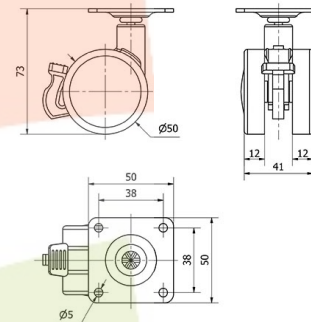


Nuestra gama de ruedas de decoración de la serie DKM con aro de nylon y acabado haya está recomendada para el sector mobiliario y restauración. Su uso es aplicable en: muebles de interior, mesitas, muebles auxiliares, expositores, decoración, vitrinas, taburetes, bricolaje, equipos de belleza y peluquerías, espacios comerciales, interiorismo, tiendas de moda, muebles de diseño, hogar.

### Datos técnicos

Tipo Soporte	<b>Giratorio</b>
Tipo Fijación	<b>Platina</b>
Tipo Freno	<b>Freno Rueda</b>
Material	<b>Madera-Decoración</b>
Cojinete	<b>Liso</b>
Diámetro (mm)	<b>50</b>
Ancho de banda (mm)	<b>41</b>
Medidas de la placa (mm)	<b>42x42</b>
Distancia entre agujeros (mm)	<b>32x32</b>
Diámetro agujero (mm)	<b>5</b>
Altura total (mm)	<b>73</b>
Capacidad de carga (kg)	<b>40</b>
Peso Unitario de la rueda (kg)	<b>0.1</b>
Volumen (cm <sup>3</sup> )	<b>218</b>

### CAD



Para visualizar la imagen con mayor resolución y mas detalles técnicos, puedes acceder a la sección del CAD.

## Soporte

Chapa de acero. Acabado haya. Tipo de fijación: Pletina giratoria o espiga roscada. Disponible con freno. Aro de nylon de color negro. Color de las tapas laterales en haya.

## Productos Similares



1-0626